



TESTE BIROTATIVE BIROTARY UNITS

ADVANCED
MATERIALS



METAL and
LIGHT ALLOW



PLASTIC



WOOD



HITECO
HIGH TECHNOLOGY COMPONENTS



Componenti ad **alta tecnologia** per produttori di macchine utensili.

--
High-tech components for machine tool manufacturers.

Hiteco è specializzata nella progettazione e realizzazione di componenti elettromeccanici industriali ad alta tecnologia per le macchine utensili.

Elettromandri ATC, elettromandri MTC, teste birotative, teste di foratura ed aggregati.

--
Hiteco is specialized in design and manufacture of high technology industrial electromechanical components for machine tools. **ATC electrospindles, MTC electrospindles, birotary heads, boring units and aggregates.**



Hiteco si propone sul mercato internazionale con un'ampia gamma di prodotti per la lavorazione di: **legno, plastica, materiali avanzati, vetro, pietra e metallo.**

--
Hiteco offers a wide range of products on international market for **wood, plastic, advanced materials, glass, stone and metal processing.**



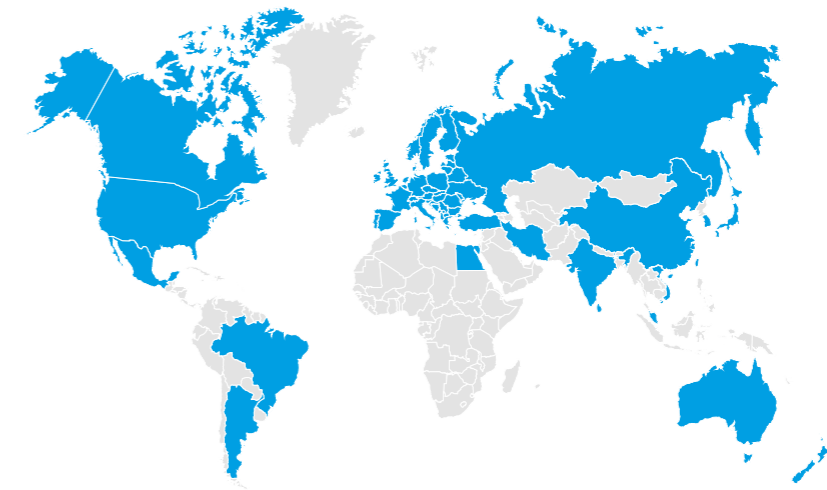
Hiteco nasce nel 1977 come divisione interna di **SCM Group**, azienda leader mondiale nella costruzione di macchine utensili per la lavorazione di una vasta gamma di materiali, realizzando un percorso di crescita esponenziale. Diventa nel 2008 un'unità di profitto per servire il mercato terzi. **Dal 1 Aprile 2023** nasce **Hiteco S.r.l.** con l'obiettivo di incrementare ulteriormente l'**attenzione** e la **focalizzazione** alle **esigenze** del cliente nella continua **ricerca** di fornire i migliori prodotti e servizi. Oggi realizza prodotti di riferimento nel mercato dei componenti, diventando uno tra i più importanti player mondiali nel settore.

--
Hiteco founded in 1977 as an internal division of the **SCM Group**, leading company in machine tools construction for processing a wide range of materials, had an increasingly exponential growth. In 2008 it become a profit unit for external customers. **From 1 April 2023 Hiteco S.r.l.** was born with the aim of further **increase the attention** and **focus** on customer **needs** and in the continuous **search** to provide the best products and services. Today Hiteco offers key products for the components market, becoming one of the most important world players in the sector.



Una **presenza worldwide** per un **servizio best-in-class.**

--
A worldwide presence for best-in-class service.



La distribuzione capillare dell'azienda risponde alla volontà di Hiteco di essere vicina al cliente con la presenza sul territorio di **tecnici specializzati** che sono garanzia di una risposta estremamente rapida e professionale: non solo per ridurre fermi macchina e problemi alla produzione, ma anche per creare valore aggiunto con la proposta di soluzioni efficaci ed innovative. Questa attenzione, oltre ai ridotti tempi di consegna, è uno dei motivi che ha portato Hiteco ad avere la più alta **customer satisfaction** nel mercato internazionale.

--
The widespread distribution of the company responds to the desire of Hiteco to be close to the customer with the presence of **specialized technicians** on the territory who guarantee an extremely rapid and professional response: not only to reduce machine downtimes and production problems, but also to create added value with the proposal of effective and innovative solutions. Such care, in addition to reduced delivery times, is one of the reason that led Hiteco to have the highest **customer satisfaction** on the international market.



INDICE INDEX



Dati tecnici e illustrazioni non sono vincolanti e, per il costante sviluppo di prodotti e servizi, HITECO si riserva il diritto di effettuare modifiche senza preavviso.

Technical data and illustrations are not binding and, for the constant development of products and services, HITECO reserves the right to make modifications without prior notice.

Copyright © Hiteco. Tutti i diritti riservati.

Copyright © Hiteco. All rights reserved.

p.6 SERIE **ORBITAL (50°)**

Legno e materiali avanzati / Wood and advanced materials

- p. 6 Orbital J
- p. 8 Orbital J High Speed
- p. 10 Orbital K
- p. 12 Orbital K Plus
- p. 14 Orbital H

p.14 SERIE **TILT (90°)**

Materiali avanzati, leghe leggere, plastica e legno / Advanced materials, light alloys, plastic and wood

- p. 16 Tilt J
- p. 18 Tilt J High Speed
- p. 20 Tilt K
- p. 22 Tilt K Plus
- p. 24 Tilt H
- p. 26 Tilt H Plus
- p. 28 Tilt V HT
- p. 30 Tilt V QT
- p. 32 Tilt W
- p. 34 Tilt TLP

WOOD

PLASTIC

**ADVANCED
MATERIALS**

**LIGHT
ALLOYS**

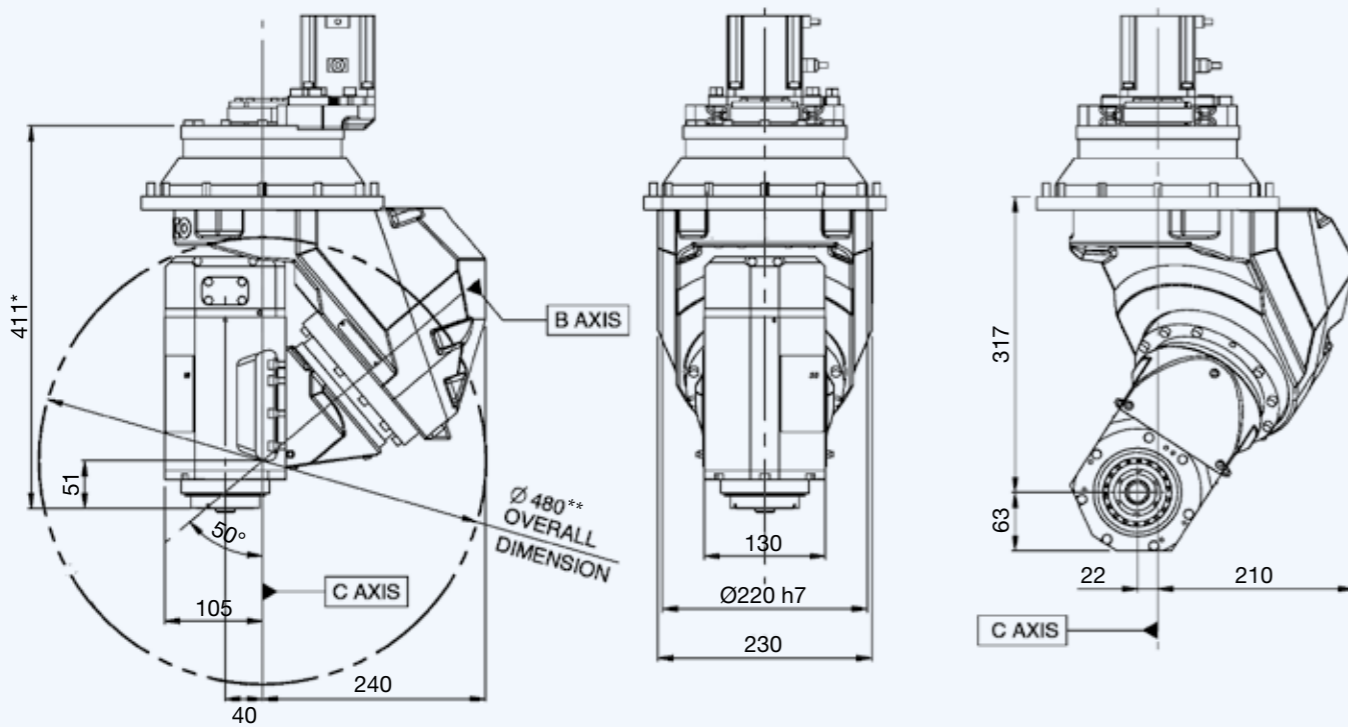
SERIE ORBITAL ORBITAL J



AVAILABLE WITH



LAYOUT



OPTIONALS DELL'ELETTROMANDRINO / ELECTROSPINDLE OPTIONS

- Monitoraggio temperatura cuscinetti / Temperature monitoring of bearings
- Misuratore di velocità / Speed monitoring
- Sensori di vibrazione / Vibration sensor
- Encoder*

*L'opzionale encoder comporta un aumento di 25 mm rispetto alla quota riportata nello schema / When the unit is with encoder the quote increases by 25 mm from the one represented in the plan
 ** Per altri motori +X mm / For other motors +X mm

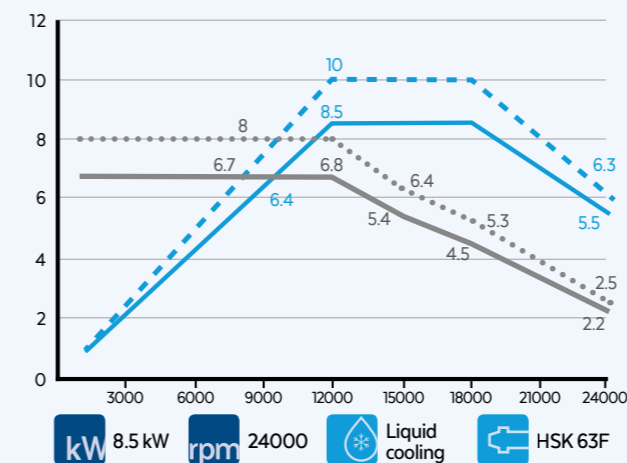
SPECIFICHE TECNICHE / TECHNICAL SPECIFICATIONS

*Sono disponibili altre marche di motorizzazioni a richiesta
 *Other engine brands are available on demand

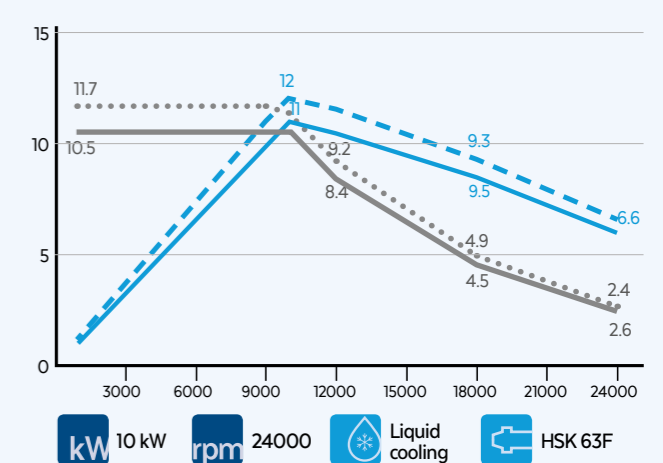
| | ASSE B / B AXIS | ASSE C / C AXIS |
|---|-----------------------------|-----------------------------|
| Servomotore / Servomotor | Yaskawa* | Yaskawa* |
| Potenza servomotore / Servomotor power | 0,4 kW | 0,4 kW |
| Encoder servomotore / Servomotor encoder | Assoluto Absolute 20 Bit | Assoluto Absolute 20 Bit |
| Riduttore / Gearbox | Harmonic Drive | Harmonic Drive |
| Coppia di stallo / Stall torque | 320 Nm | 320 Nm |
| Coppia di picco / Peak torque | 570 Nm | 570 Nm |
| Max rotazione asse / Max axes rotation | ±185° | ±320° |
| Freni meccanici / Axes brakes | No | No |
| Velocità posizionamento max / Max. positioning speed | 7.000°/' | 7.000°/' |
| Precisione di posizionamento assi / Axes positioning accuracy | ± 30 arcsec | ± 30 arcsec |
| Repetibilità / Repeatability | | -- |
| Utenze / External air connections | | -- |
| Peso / Weight | | 55 kg |

ELETTROMANDRINI DISPONIBILI / AVAILABLE ELECTROSPINDLES

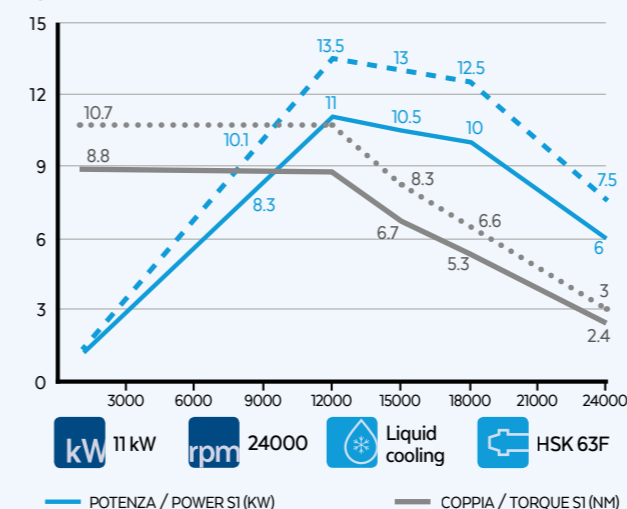
QX-2 8.5/12 24 63F NC



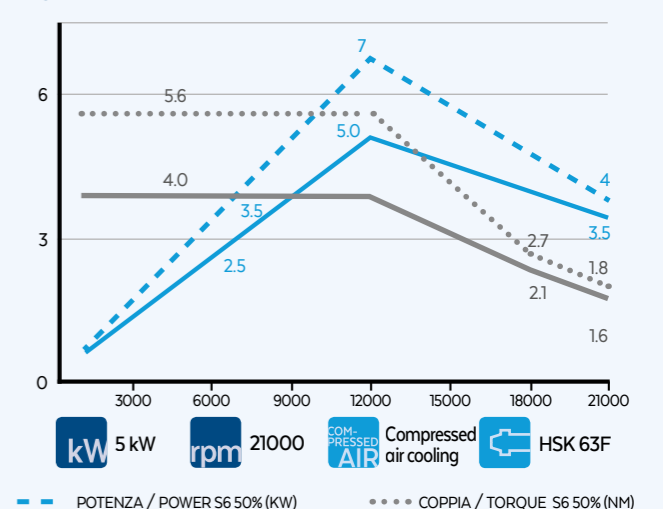
QX-2 11/10 24 63F NC



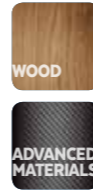
QX-2 11/12 24 63F NC



QX-1C 5/12 21 63F NC



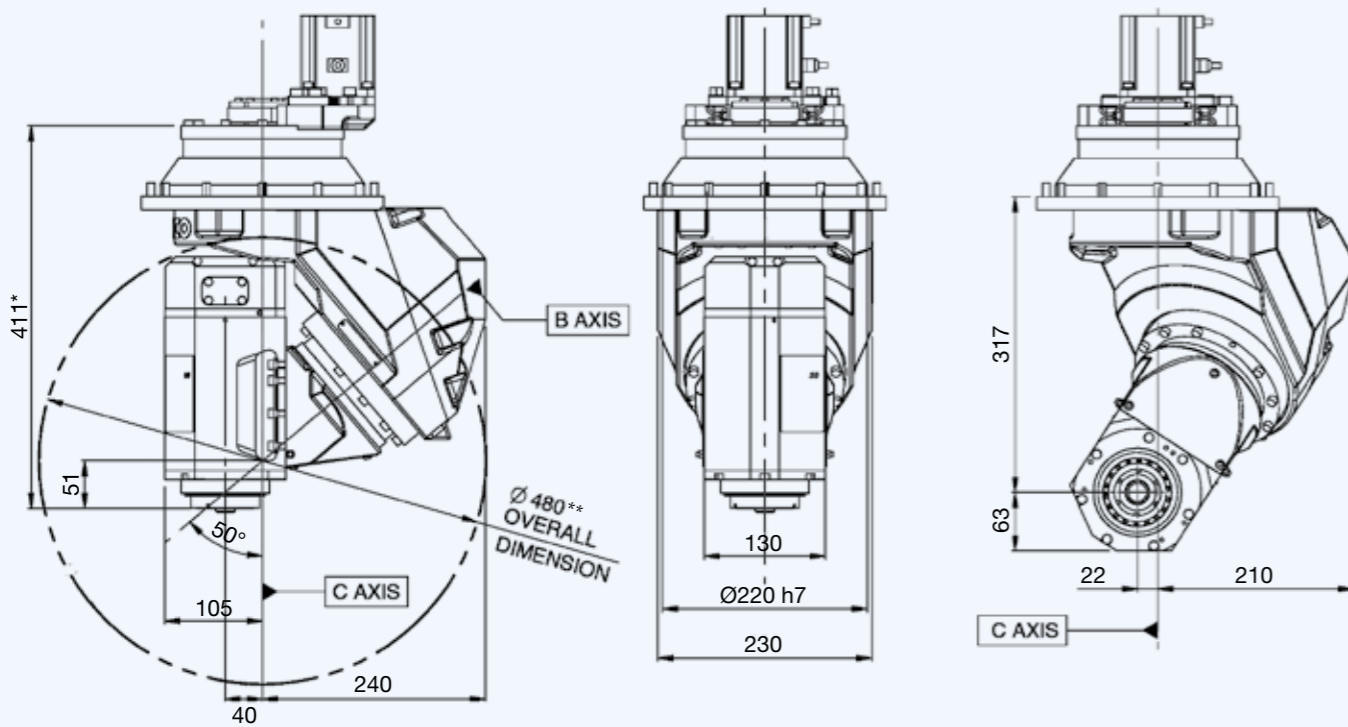
SERIE ORBITAL ORBITAL J High Speed



AVAILABLE WITH



LAYOUT



OPTIONALS DELL'ELETTROMANDRINO / ELECTROSPINDLE OPTIONS

- Monitoraggio temperatura cuscinetti / Temperature monitoring of bearings
- Misuratore di velocità / Speed monitoring
- Sensori di vibrazione / Vibration sensor
- Encoder*

*L'opzionale encoder comporta un aumento di 25 mm rispetto alla quota riportata nello schema / When the unit is with encoder the quote increases by 25 mm from the one represented in the plan
** Per altri motori +X mm / For other motors +X mm

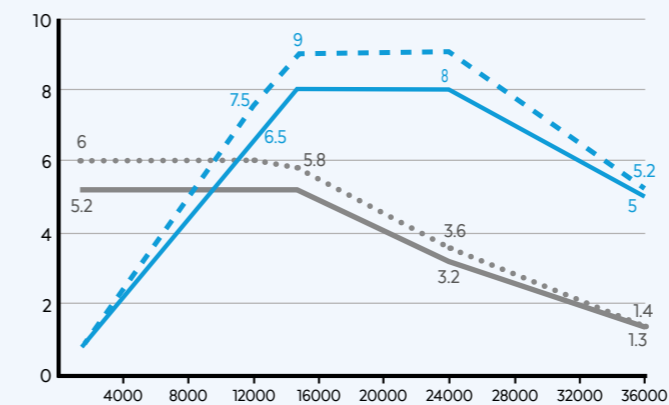
SPECIFICHE TECNICHE / TECHNICAL SPECIFICATIONS

*Sono disponibili altre marche di motorizzazioni a richiesta
*Other engine brands are available on demand

| | ASSE B / B AXIS | ASSE C / C AXIS |
|---|-----------------------------|-----------------------------|
| Servomotore / Servomotor | Yaskawa* | Yaskawa* |
| Potenza servomotore / Servomotor power | 0,4 kW | 0,4 kW |
| Encoder servomotore / Servomotor encoder | Assoluto Absolute 20 Bit | Assoluto Absolute 20 Bit |
| Riduttore / Gearbox | Harmonic Drive | Harmonic Drive |
| Coppia di stallo / Stall torque | 320 Nm | 320 Nm |
| Coppia di picco / Peak torque | 570 Nm | 570 Nm |
| Max rotazione asse / Max axes rotation | ±185° | ±320° |
| Freni meccanici / Axes brakes | No | No |
| Velocità posizionamento max / Max. positioning speed | 7.000°/' | 7.000°/' |
| Precisione di posizionamento assi / Axes positioning accuracy | ±30 arcsec | ±30 arcsec |
| Repetibilità / Repeatability | -- | -- |
| Utenze / External air connections | -- | -- |
| Peso / Weight | | 55 kg |

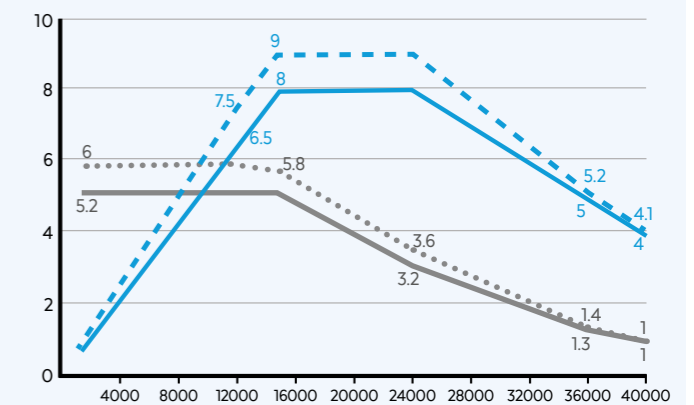
ELETTROMANDRINI DISPONIBILI / AVAILABLE ELECTROSPINDLES

QX-2 8/15 36 40E NC



- 8 kW
- 36000 rpm
- Liquid cooling
- HSK 40E

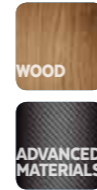
QX-2 8/15 40 32E NC



- 8 kW
- 40000 rpm
- Liquid cooling
- HSK 32E

— POTENZA / POWER SI (kW) — COPPIA / TORQUE SI (NM) - - - POTENZA / POWER S6 50% (kW) ···· COPPIA / TORQUE S6 50% (NM)

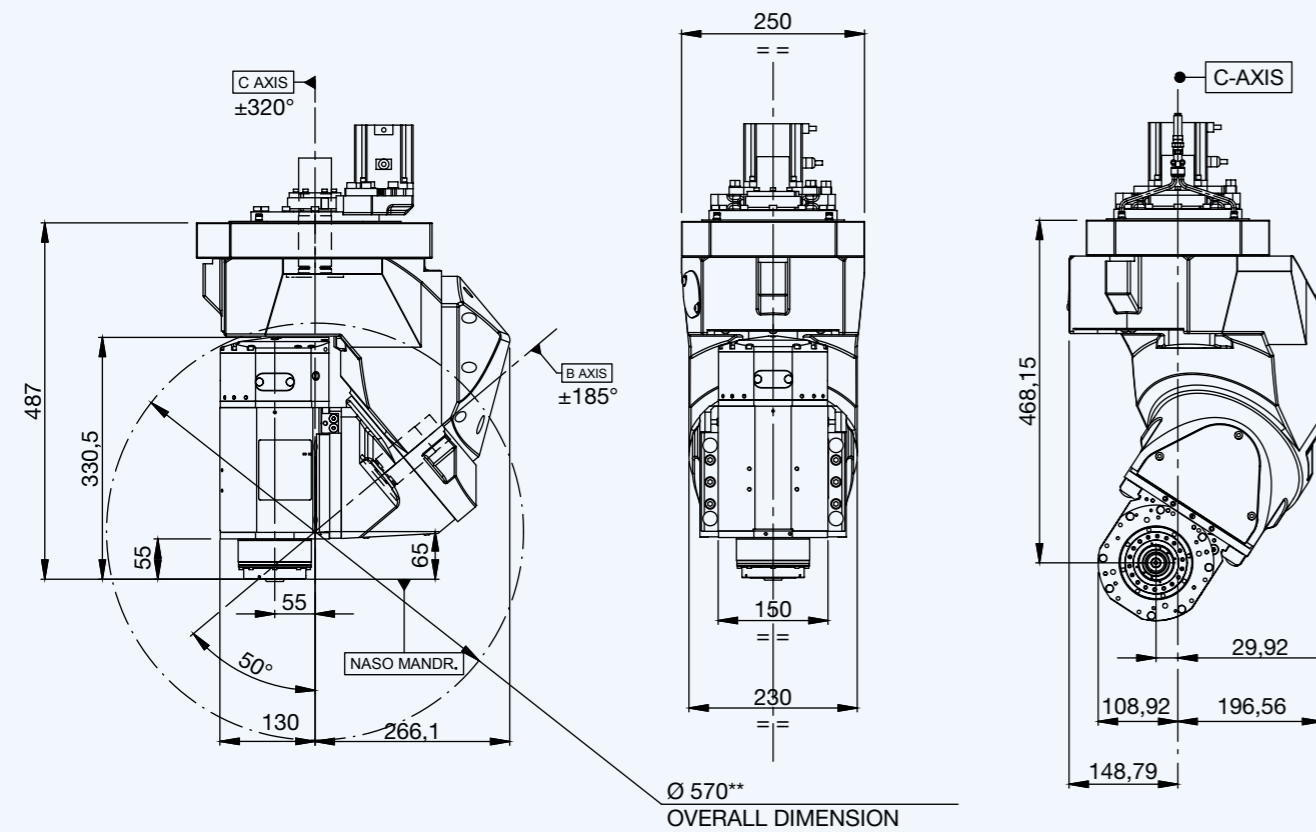
SERIE ORBITAL ORBITAL K



AVAILABLE WITH



LAYOUT



OPTIONALS DELL'ELETTROMANDRINO / ELECTROSPINDLE OPTIONS

- Naso lungo / Long nose
- HSK 63E
- HSK 63A
- Monitoraggio temperatura cuscinetti / Temperature monitoring of bearings
- Misuratore di velocità / Speed monitoring
- Sensori di vibrazione / Vibration sensor
- Encoder

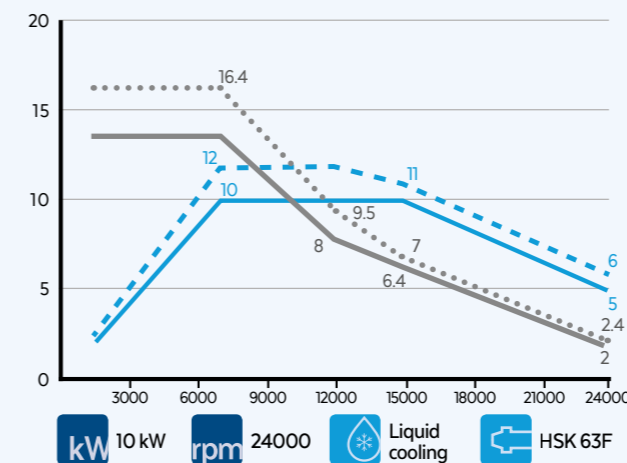
SPECIFICHE TECNICHE / TECHNICAL SPECIFICATIONS

*Sono disponibili altre marche di motorizzazioni a richiesta
*Other engine brands are available on demand

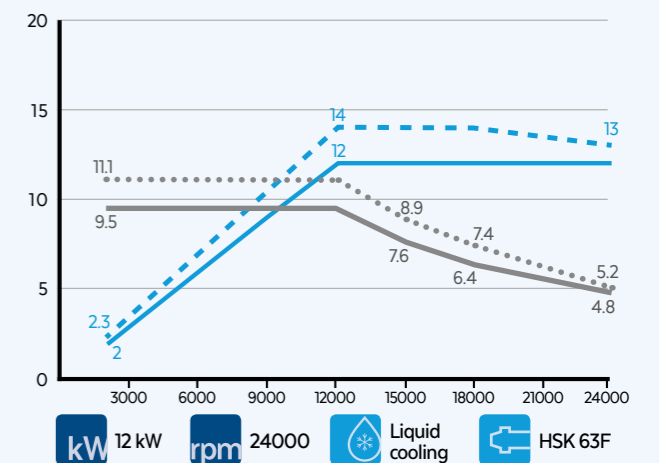
| | ASSE B / B AXIS | ASSE C / C AXIS |
|---|-----------------------------|-----------------------------|
| Servomotore / Servomotor | Yaskawa* | Yaskawa* |
| Potenza servomotore / Servomotor power | 0,4 kW | 0,4 kW |
| Encoder servomotore / Servomotor encoder | Assoluto Absolute 20 Bit | Assoluto Absolute 20 Bit |
| Riduttore / Gearbox | Harmonic Drive | Harmonic Drive |
| Coppia di stallo / Stall torque | 320 Nm | 320 Nm |
| Coppia di picco / Peak torque | 570 Nm | 570 Nm |
| Max rotazione asse / Max axes rotation | ±185° | ±320° |
| Freni meccanici / Axes brakes | No | Si Yes |
| Velocità posizionamento max / Max. positioning speed | 7.000°/' | 7.000°/' |
| Precisione di posizionamento assi / Axes positioning accuracy | ±30 arcsec | ±30 arcsec |
| Repetibilità / Repeatability | | -- |
| Utenze / External air connections | | -- |
| Peso / Weight | | 100 kg |

ELETTROMANDRINI DISPONIBILI / AVAILABLE ELECTROSPINDLES

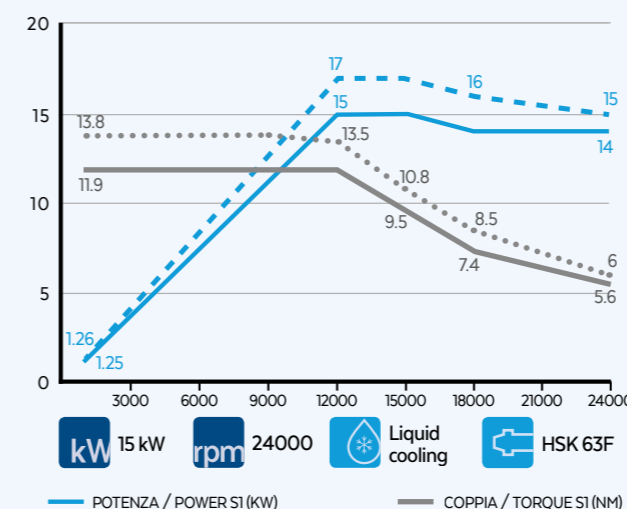
PX-2 10/7 24 63F NC



PX-2 12/12 24 63F NC

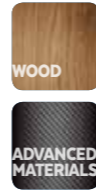


PX-2 15/12 24 63F NC



** Per altri motori +X mm / For other motors +X mm

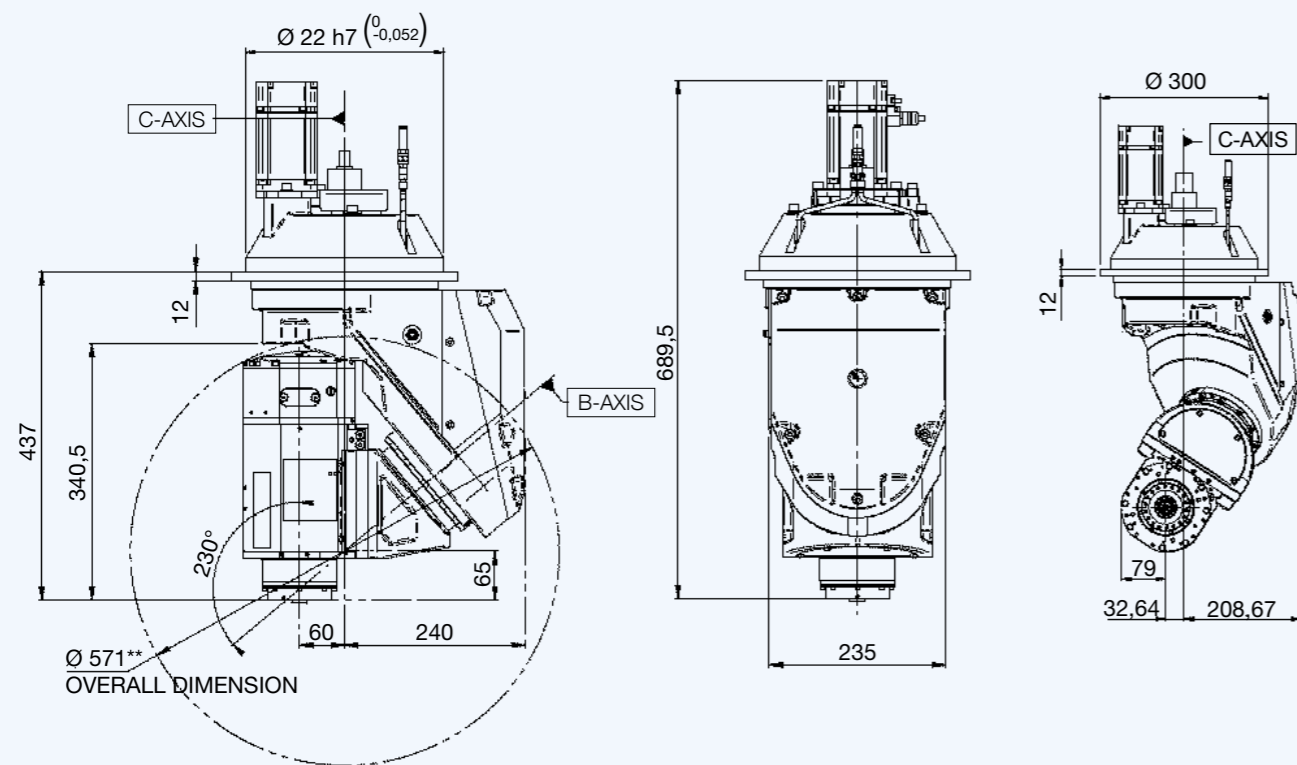
SERIE ORBITAL ORBITAL K Plus



AVAILABLE WITH



LAYOUT



OPTIONALS DELL'ELETTROMANDRINO / ELECTROSPINDLE OPTIONS

- Naso lungo / Long nose
- HSK 63E
- HSK 63A
- Monitoraggio temperatura cuscinetti / Temperature monitoring of bearings
- Misuratore di velocità / Speed monitoring
- Sensori di vibrazione / Vibration sensor
- Encoder

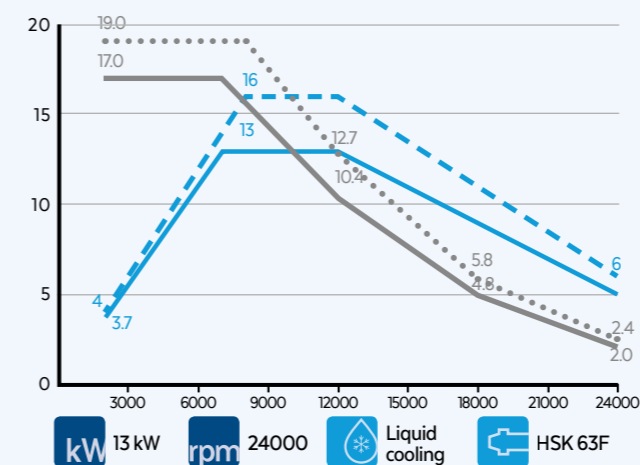
SPECIFICHE TECNICHE / TECHNICAL SPECIFICATIONS

*Sono disponibili altre marche di motorizzazioni a richiesta
*Other engine brands are available on demand

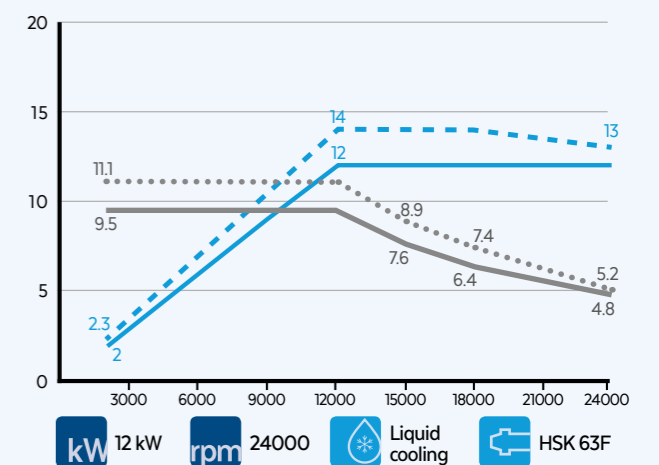
| | ASSE B / B AXIS | ASSE C / C AXIS |
|---|-----------------------------|-----------------------------|
| Servomotore / Servomotor | Yaskawa* | Yaskawa* |
| Potenza servomotore / Servomotor power | 0,4 kW | 0,65 kW |
| Encoder servomotore / Servomotor encoder | Assoluto Absolute 20 Bit | Assoluto Absolute 20 Bit |
| Riduttore / Gearbox | Sumitomo | Sumitomo |
| Coppia di stallo / Stall torque | 260 Nm | 320 Nm |
| Coppia di picco / Peak torque | 570 Nm | 1030 Nm |
| Max rotazione asse / Max axes rotation | $\pm 185^\circ$ | $\pm 320^\circ$ |
| Freni meccanici / Axes brakes | No | Si Yes |
| Velocità posizionamento max / Max. positioning speed | 8.000°/' | 10.000°/' |
| Precisione di posizionamento assi / Axes positioning accuracy | ± 30 arcsec | ± 30 arcsec |
| Repetibilità / Repeatability | | -- |
| Utenze / External air connections | | -- |
| Peso / Weight | | 90 kg |

ELETTROMANDRINI DISPONIBILI / AVAILABLE ELECTROSPINDLES

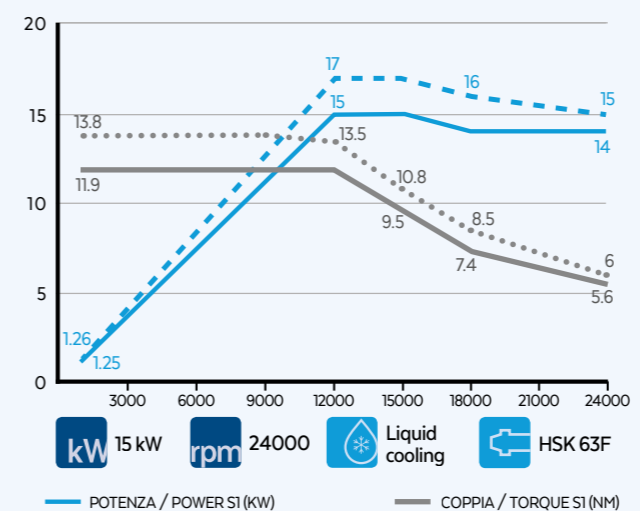
PX-2 13/7 24 63F NC



PX-2 12/12 24 63F NC



PX-2 15/12 24 63F NC



** Per altri motori +X mm / For other motors +X mm

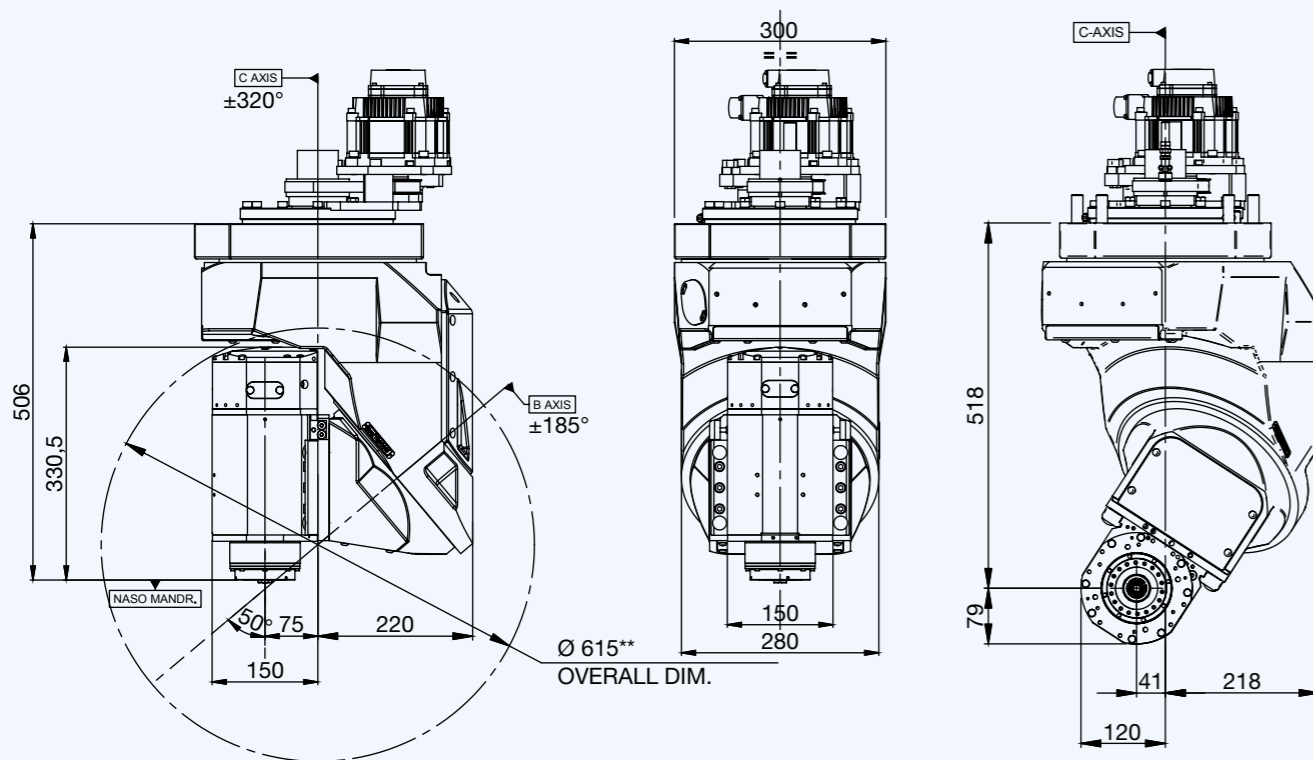
SERIE ORBITAL ORBITAL H



AVAILABLE WITH



LAYOUT



OPTIONALS DELL'ELETTROMANDRINO / ELECTROSPINDLE OPTIONS

- Naso lungo / Long nose
- HSK 63E
- HSK 63A (Standard on 20 kW)
- Monitoraggio temperatura cuscinetti / Temperature monitoring of bearings
- Misuratore di velocità / Speed monitoring
- Sensori di vibrazione / Vibration sensor
- Encoder

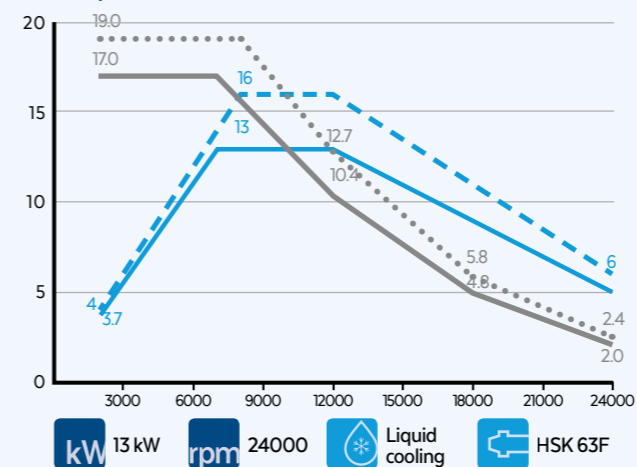
SPECIFICHE TECNICHE / TECHNICAL SPECIFICATIONS

*Sono disponibili altre marche di motorizzazioni a richiesta
*Other engine brands are available on demand

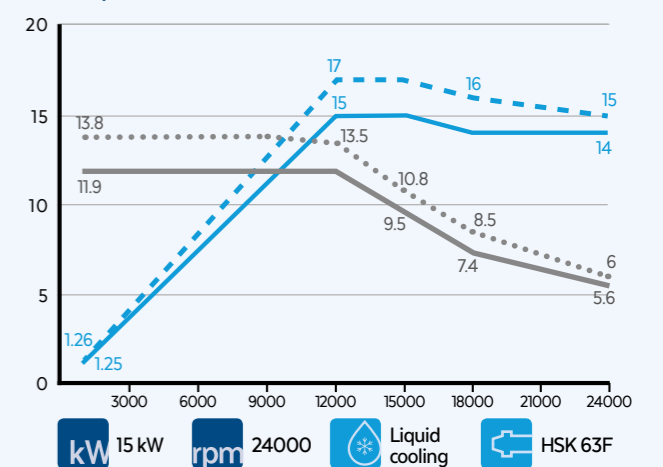
| | ASSE B / B AXIS | ASSE C / C AXIS |
|---|-----------------------------|-----------------------------|
| Servomotore / Servomotor | Yaskawa* | Yaskawa* |
| Potenza servomotore / Servomotor power | 0,75 kW | 0,85 kW |
| Encoder servomotore / Servomotor encoder | Assoluto Absolute 20 Bit | Assoluto Absolute 20 Bit |
| Riduttore / Gearbox | Sumitomo | Harmonic Drive |
| Coppia di stallo / Stall torque | 320 Nm | 670 Nm |
| Coppia di picco / Peak torque | 740 Nm | 980 Nm |
| Max rotazione asse / Max axes rotation | ±185° | ±320° |
| Freni meccanici / Axes brakes | Si Yes | Si Yes |
| Velocità posizionamento max / Max. positioning speed | 10.000°/' | 11.500°/' |
| Precisione di posizionamento assi / Axes positioning accuracy | ±30 arcsec | ±30 arcsec |
| Repetibilità / Repeatability | | -- |
| Utenze / External air connections | | -- |
| Peso / Weight | | 140 kg |

ELETTROMANDRINI DISPONIBILI / AVAILABLE ELECTROSPINDLES

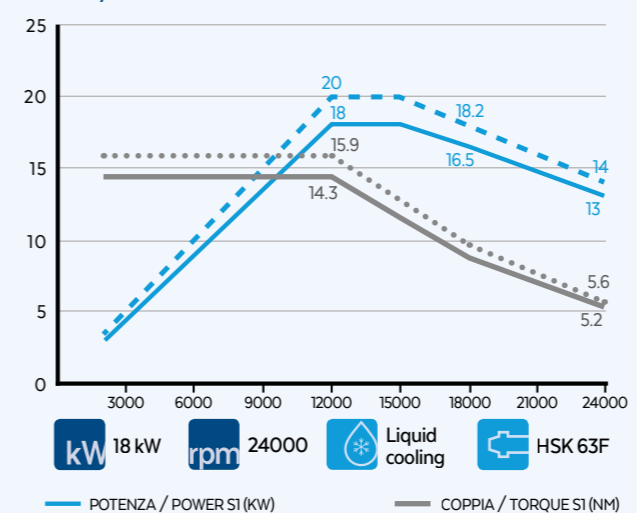
PX-2 13/7 24 63F NC



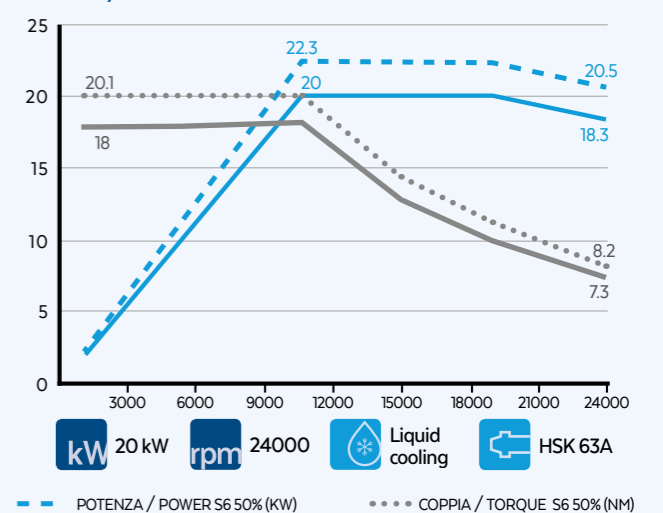
PX-2 15/12 24 63F NC



PX-2 18/12 24 63F NC



PX-2 20/10 24 63A NC ES SYNCHRONOUS



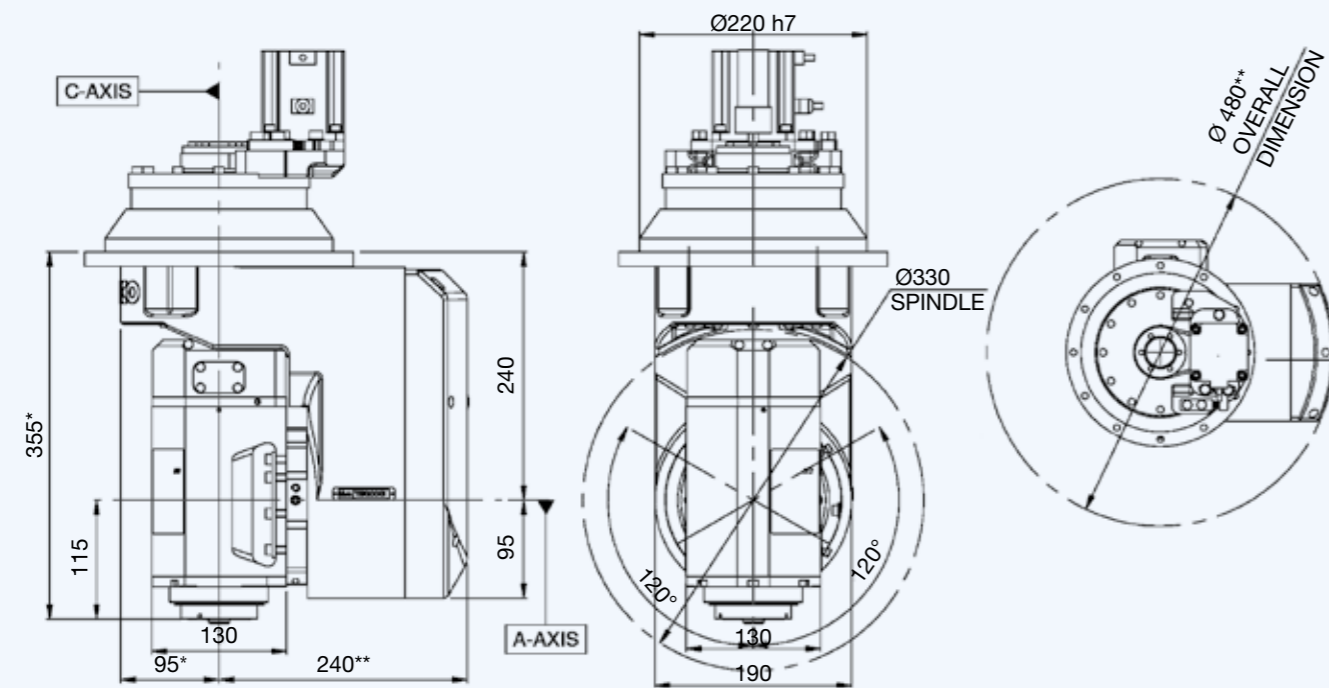
SERIE TILT TILT J



AVAILABLE WITH



LAYOUT



OPTIONALS DELL'ELETTROMANDRINO / ELECTROSPINDLE OPTIONS

- Monitoraggio temperatura cuscinetti / Temperature monitoring of bearings
- Misuratore di velocità / Speed monitoring
- Sensori di vibrazione / Vibration sensor
- Encoder*

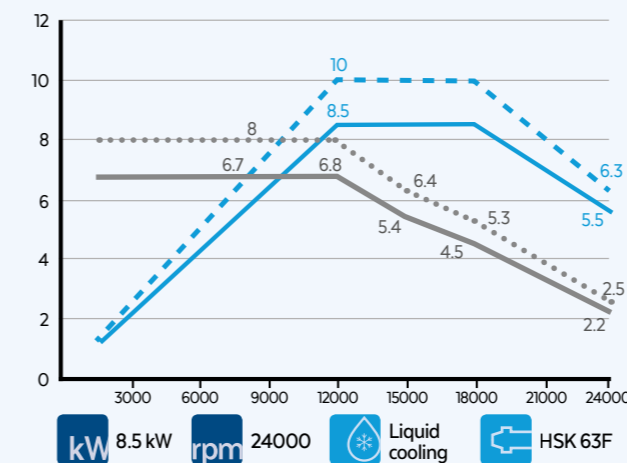
SPECIFICHE TECNICHE / TECHNICAL SPECIFICATIONS

*Sono disponibili altre marche di motorizzazioni a richiesta
*Other engine brands are available on demand

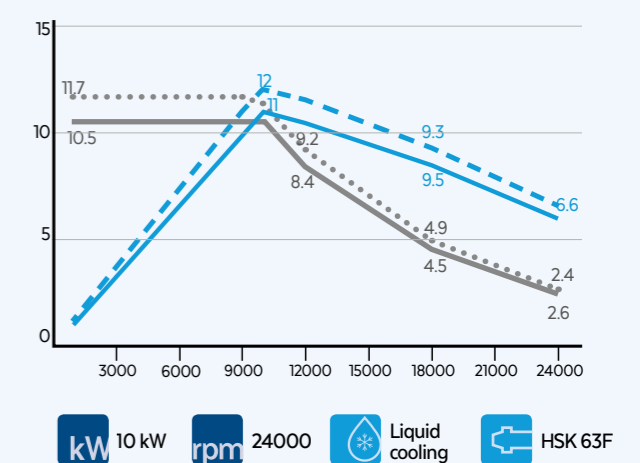
| | ASSE A / A AXIS | ASSE C / C AXIS |
|---|-----------------------------|-----------------------------|
| Servomotore / Servomotor | Yaskawa* | Yaskawa* |
| Potenza servomotore / Servomotor power | 0,40 kW | 0,40 kW |
| Encoder servomotore / Servomotor encoder | Absolute Absolute 20 Bit | Absolute Absolute 20 Bit |
| Riduttore / Gearbox | Harmonic Drive | Harmonic Drive |
| Coppia di stallo / Stall torque | 380 Nm | 380 Nm |
| Coppia di picco / Peak torque | 570 Nm | 570 Nm |
| Max rotazione asse / Max axes rotation | ±120° | ±320° |
| Freni meccanici / Axes brakes | No | No |
| Velocità posizionamento max / Max. positioning speed | 6.100°/' | 6.100°/' |
| Precisione di posizionamento assi / Axes positioning accuracy | ±30 arcsec | ±30 arcsec |
| Repetibilità / Repeatability | | -- |
| Utenze / External air connections | | n° 1 |
| Peso / Weight | | 60 kg |

ELETTROMANDRINI DISPONIBILI / AVAILABLE ELECTROSPINDLES

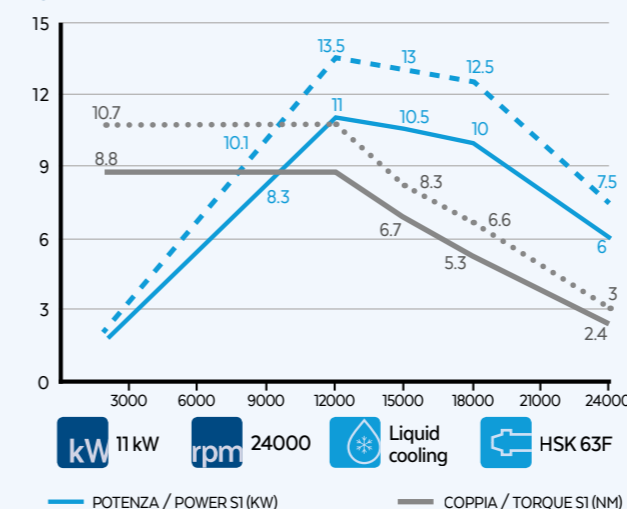
QX-2 8.5/12 24 63F NC



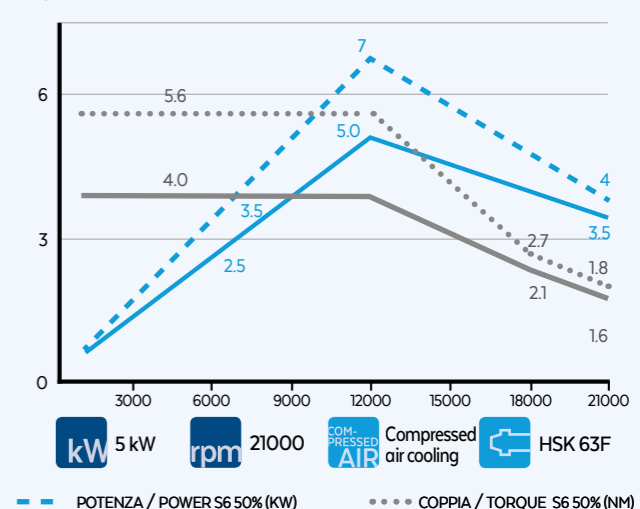
QX-2 11/10 24 63F NC



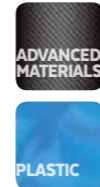
QX-2 11/12 24 63F NC



QX-1C 5/12 21 63F NC



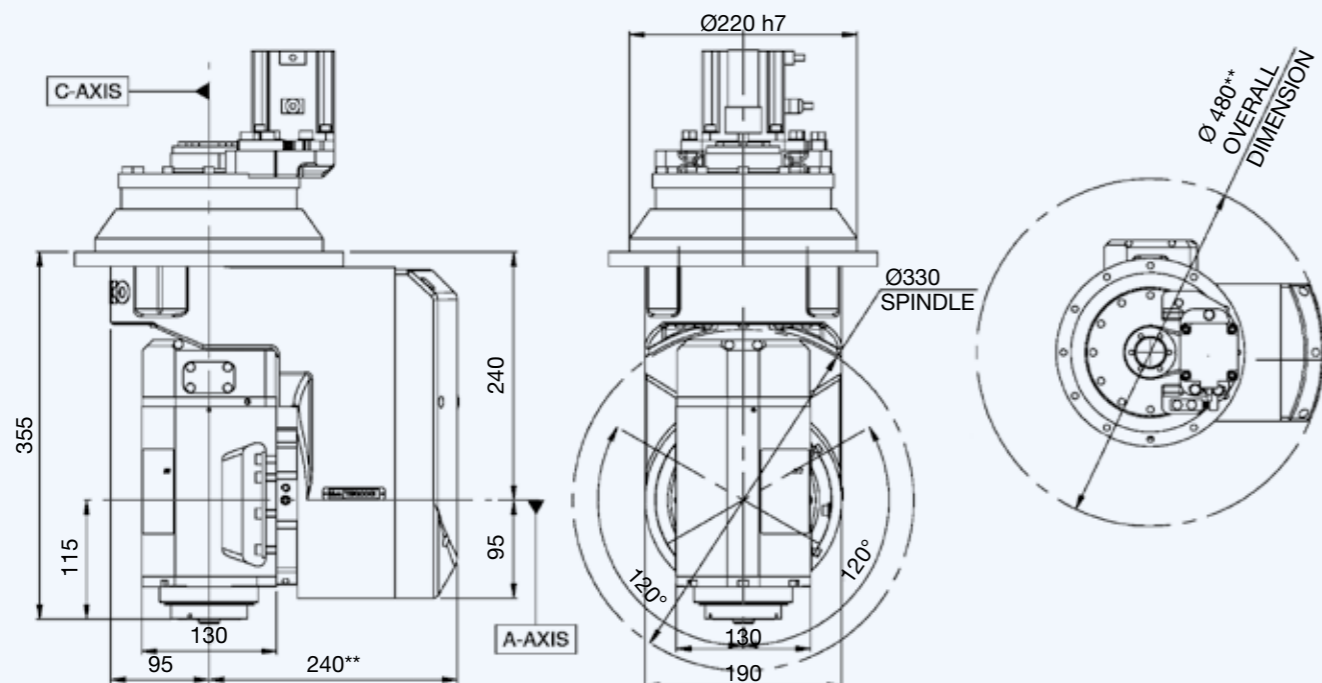
SERIE TILT TILT J High Speed



AVAILABLE WITH



LAYOUT



OPTIONALS DELL'ELETTROMANDRINO / ELECTROSPINDLE OPTIONS

- Monitoraggio temperatura cuscinetti / Temperature monitoring of bearings
- Misuratore di velocità / Speed monitoring
- Sensori di vibrazione / Vibration sensor
- Encoder

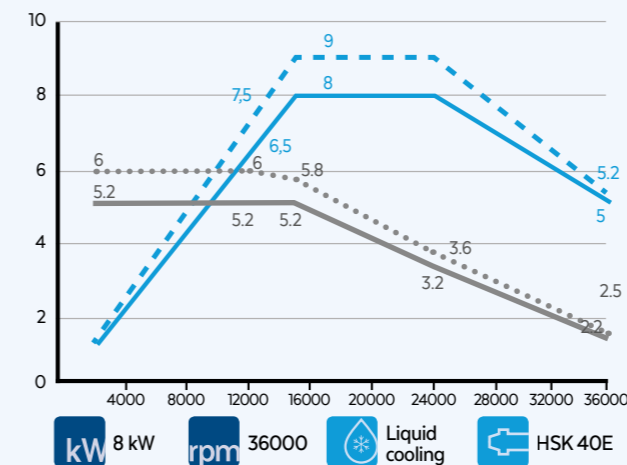
SPECIFICHE TECNICHE / TECHNICAL SPECIFICATIONS

*Sono disponibili altre marche di motorizzazioni a richiesta
*Other engine brands are available on demand

| | ASSE A / A AXIS | ASSE C / C AXIS |
|---|-----------------------------|-----------------------------|
| Servomotore / Servomotor | Yaskawa* | Yaskawa* |
| Potenza servomotore / Servomotor power | 0,40 kW | 0,40 kW |
| Encoder servomotore / Servomotor encoder | Assoluto Absolute 20 Bit | Assoluto Absolute 20 Bit |
| Riduttore / Gearbox | Harmonic Drive | Harmonic Drive |
| Coppia di stallo / Stall torque | 380 Nm | 380 Nm |
| Coppia di picco / Peak torque | 570 Nm | 570 Nm |
| Max rotazione asse / Max axes rotation | $\pm 120^\circ$ | $\pm 320^\circ$ |
| Freni meccanici / Axes brakes | No | No |
| Velocità posizionamento max / Max. positioning speed | 6.100°/' | 6.100°/' |
| Precisione di posizionamento assi / Axes positioning accuracy | $\pm 30 \text{ arcsec}$ | $\pm 30 \text{ arcsec}$ |
| Repetibilità / Repeatability | | -- |
| Utenze / External air connections | | n° 1 |
| Peso / Weight | | 60 kg |

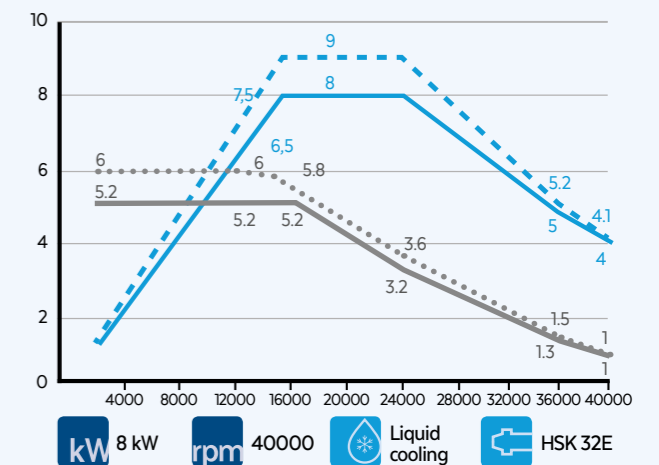
ELETTROMANDRINI DISPONIBILI / AVAILABLE ELECTROSPINDLES

QX-2 8/15 36 40E NC



8 kW 36000 rpm Liquid cooling HSK 40E

QX-2 8/15 40 32E NC



8 kW 40000 rpm Liquid cooling HSK 32E

— POTENZA / POWER SI (kW) — COPPIA / TORQUE SI (NM) - - - POTENZA / POWER S6 50% (kW) ···· COPPIA / TORQUE S6 50% (NM)

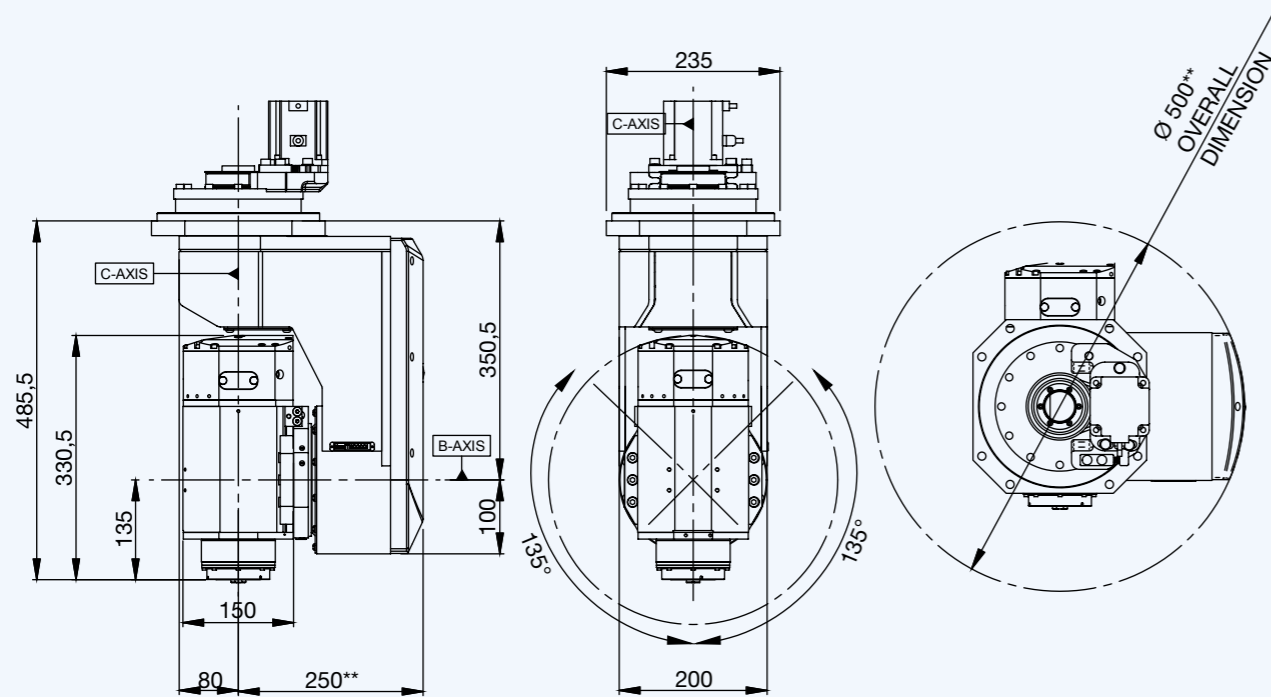
SERIE TILT TILT K



AVAILABLE WITH



LAYOUT



OPTIONALS DELL'ELETTROMANDRINO / ELECTROSPINDLE OPTIONS

- Naso lungo
Long nose
- HSK 63E
- HSK 63A
- Monitoraggio temperatura cuscinetti
Temperature monitoring of bearings
- Misuratore di velocità
Speed monitoring
- Sensori di vibrazione
Vibration sensor
- Encoder

** Per altri motori +X mm / For other motors +X mm

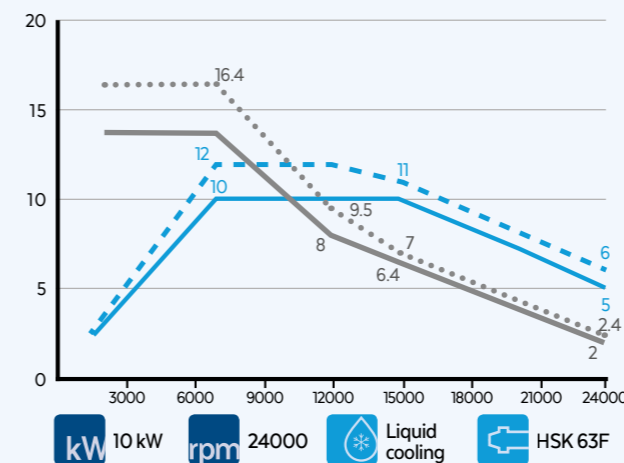
SPECIFICHE TECNICHE / TECHNICAL SPECIFICATIONS

*Sono disponibili altre marche di motorizzazioni a richiesta
*Other engine brands are available on demand

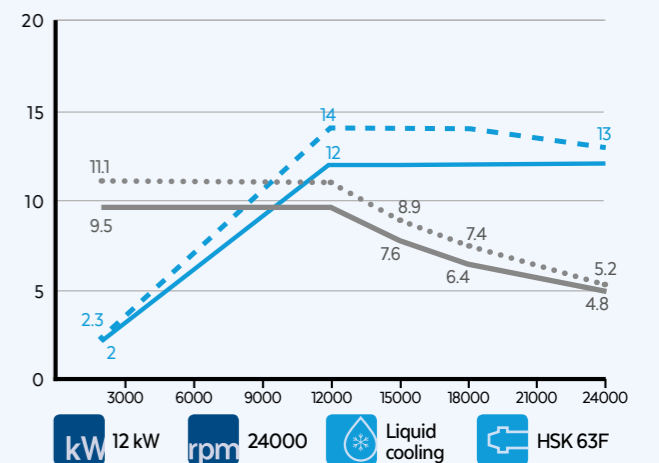
| | ASSE A / A AXIS | ASSE C / C AXIS |
|---|-----------------------------|-----------------------------|
| Servomotore / Servomotor | Yaskawa* | Yaskawa* |
| Potenza servomotore / Servomotor power | 0,40 kW | 0,40 kW |
| Encoder servomotore / Servomotor encoder | Assoluto Absolute 20 Bit | Assoluto Absolute 20 Bit |
| Riduttore / Gearbox | Harmonic Drive | Harmonic Drive |
| Coppia di stallo / Stall torque | 380 Nm | 380 Nm |
| Coppia di picco / Peak torque | 570 Nm | 570 Nm |
| Max rotazione asse / Max axes rotation | ±135° | ±320° |
| Freni meccanici / Axes brakes | No | No |
| Velocità posizionamento max / Max. positioning speed | 6.100°/' | 6.100°/' |
| Precisione di posizionamento assi / Axes positioning accuracy | ±30 arcsec | ±30 arcsec |
| Repetibilità / Repeatability | | -- |
| Utenze / External air connections | | n° 2 |
| Peso / Weight | | 100 kg |

ELETTROMANDRINI DISPONIBILI / AVAILABLE ELECTROSPINDLES

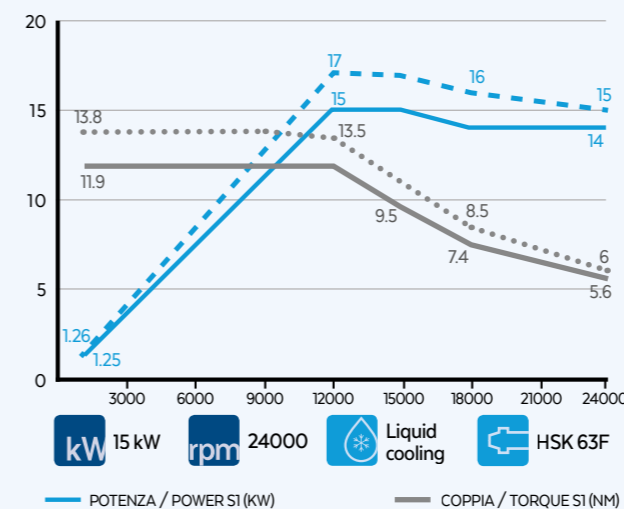
PX-2 10/7 24 63F NC



PX-2 12/12 24 63F NC



PX-2 15/12 24 63F NC



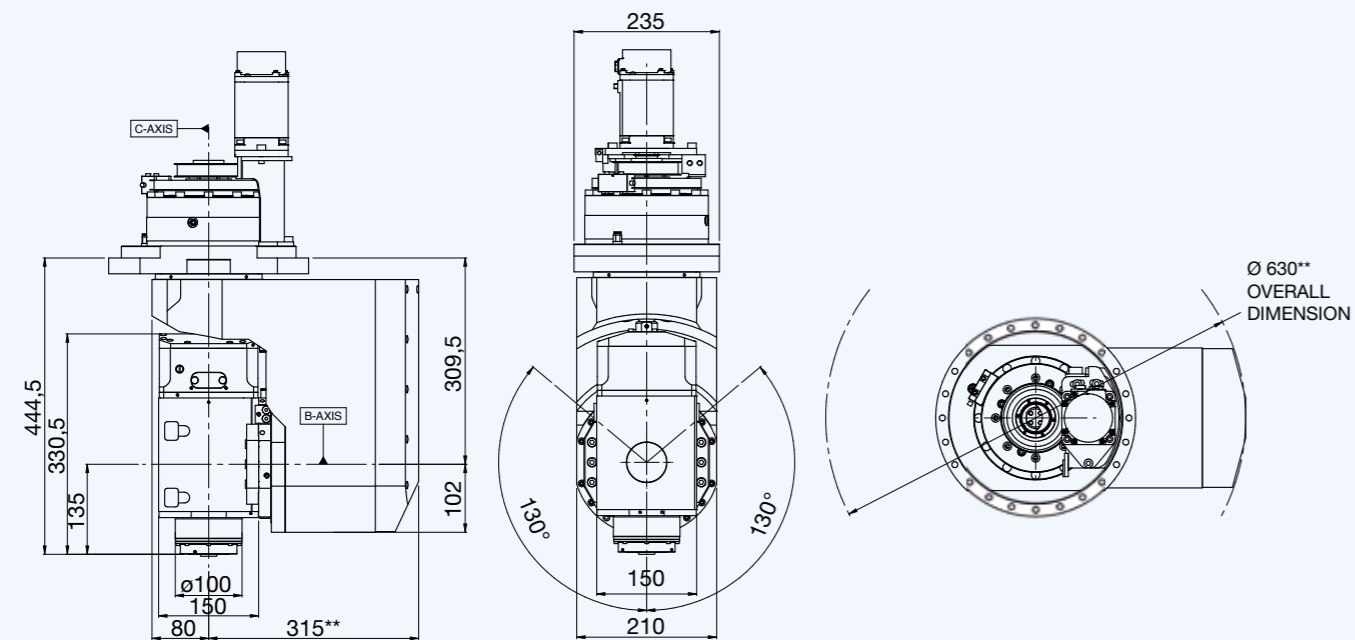
SERIE TILT TILT K Plus



AVAILABLE WITH



LAYOUT



OPTIONALS DELL'ELETTROMANDRINO / ELECTROSPINDLE OPTIONS

- HSK 63F
- HSK 63A
- Air tool
- Oil mist/MQL
- Monitoraggio temperatura cuscinetti
Temperature monitoring of bearings
- Sensore di vibrazione
Vibration sensor
- Temperature sensor
- Speed monitoring
- Encoder I/Vpp o TTL

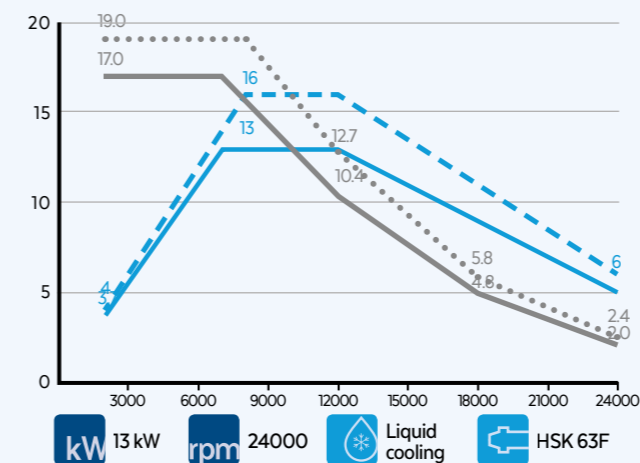
SPECIFICHE TECNICHE / TECHNICAL SPECIFICATIONS

*Sono disponibili altre marche di motorizzazioni a richiesta
*Other engine brands are available on demand

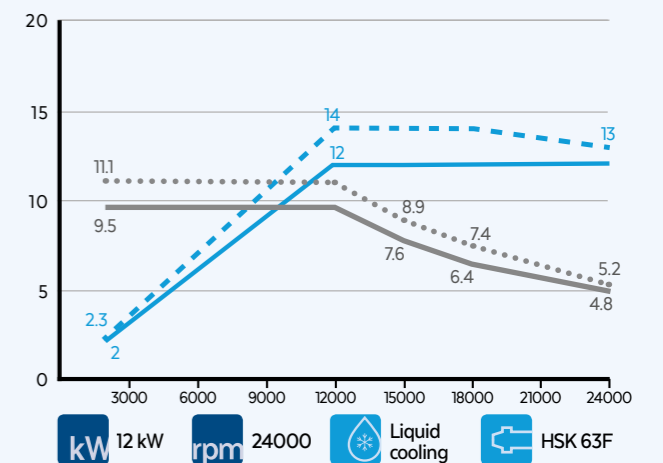
| | ASSE A / A AXIS | ASSE C / C AXIS |
|--|-----------------------------|-----------------------------|
| Servomotore / Servomotor type | Yaskawa* | Yaskawa* |
| Potenza servomotore / Servomotor power | 0,40 kW | 0,65 kW |
| Encoder servomotore / Servomotor encoder | Assoluto Absolute 20 Bit | Assoluto Absolute 20 Bit |
| Riduttore / Gearbox | Sumitomo | Sumitomo |
| Coppia di stallo / Stall torque | 350 Nm | 503 Nm |
| Coppia di picco / Peak torque | 1030 Nm | 1030 Nm |
| Max rotazione asse / Max. axis rotation | ±130° | ±320° |
| Velocità posizionamento max / Max. positioning speed | 6.700°/' | 7.500°/' |
| Freni meccanici / Mechanical blocking of axes | No | No |
| Precisione / Accuracy | ±30 arsec | ±30 arsec |
| Repetibilità / Repeatability | | -- |
| Utenze / External air connection | | n° 2 |
| Peso / Weight | | 100 kg |

ELETTROMANDRINI DISPONIBILI / AVAILABLE ELECTROSPINDLES

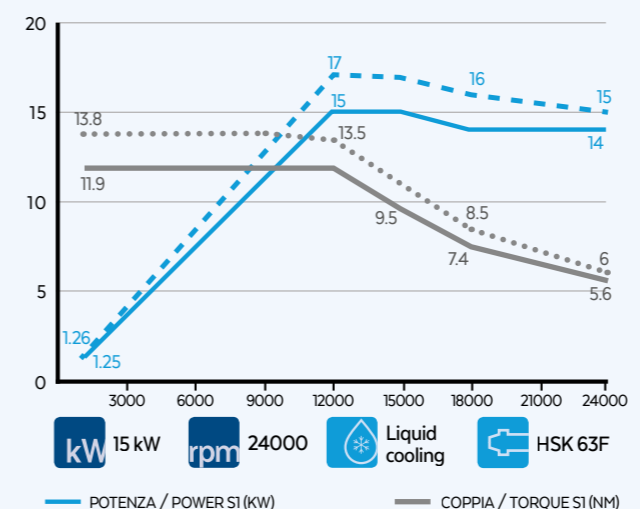
HX-2 13/7 24 63F NC



HX-2 12/12 24 63F NC



HX-2 15/12 24 63F NC



SERIE TILT TILT H

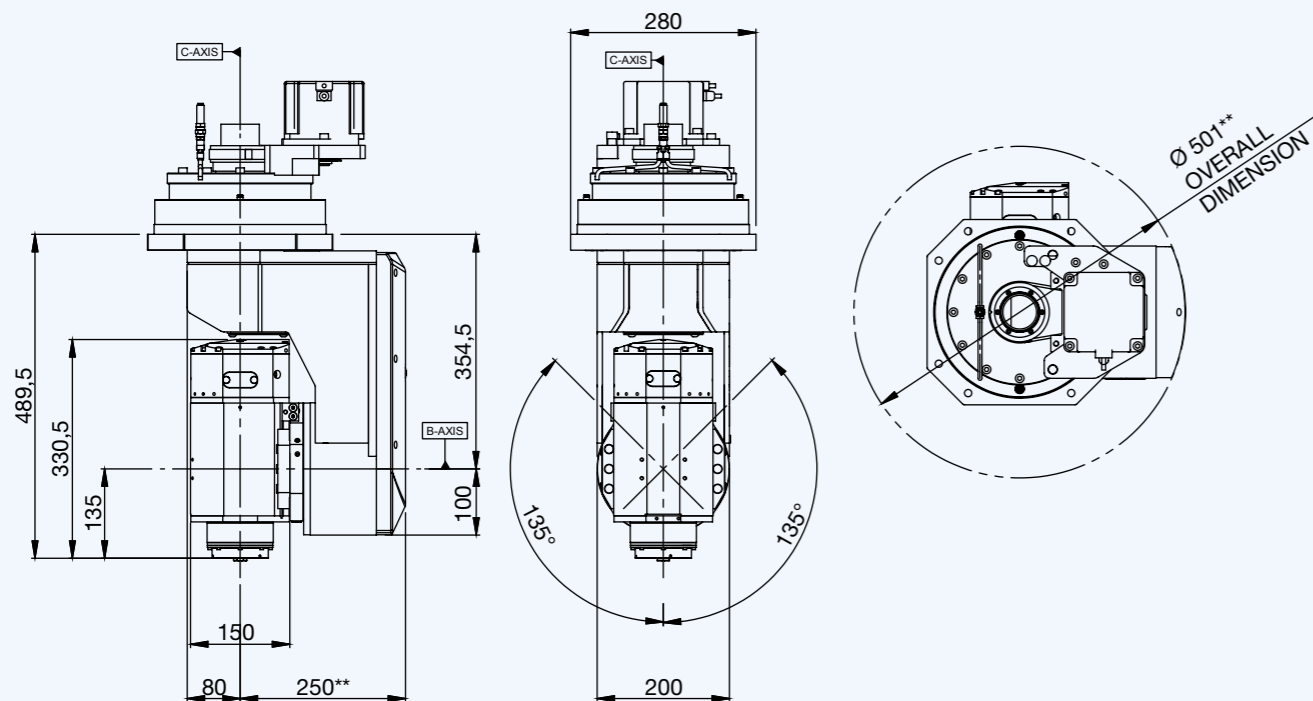


- LIGHT ALLOYS
- ADVANCED MATERIALS
- PLASTIC

AVAILABLE WITH



LAYOUT



OPTIONALS DELL'ELETTROMANDRINO / ELECTROSPINDLE OPTIONS

- Naso lungo / Long nose
- HSK 63E
- HSK 63A (Standard on 20 kw)
- Monitoraggio temperatura cuscinetti / Temperature monitoring of bearings
- Misuratore di velocità / Speed monitoring
- Sensori di vibrazione / Vibration sensor
- Encoder

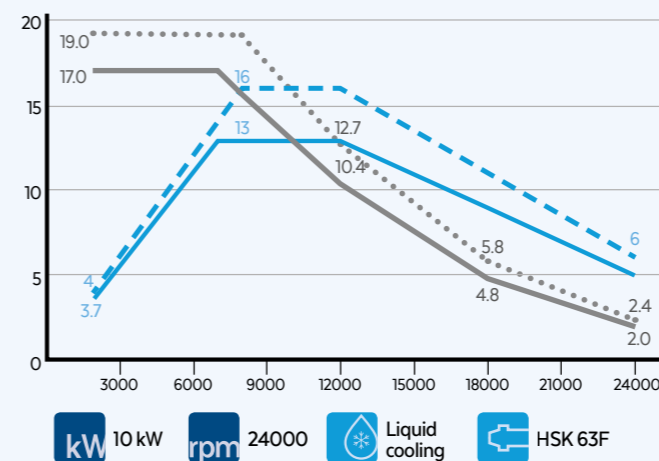
SPECIFICHE TECNICHE / TECHNICAL SPECIFICATIONS

*Sono disponibili altre marche di motorizzazioni a richiesta
*Other engine brands are available on demand

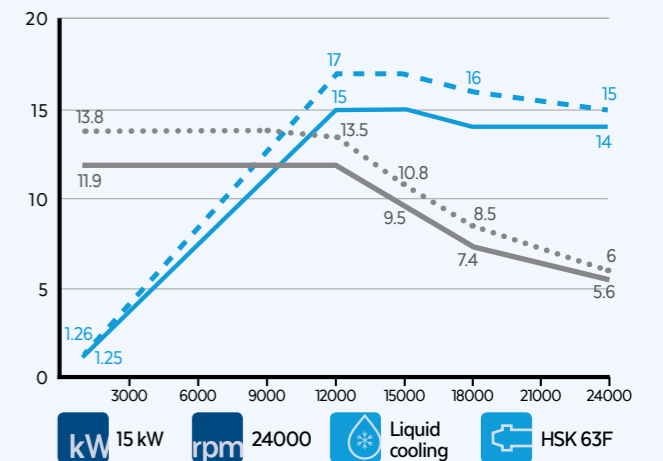
| | ASSE A / A AXIS | ASSE C / C AXIS |
|--|-----------------------------|-----------------------------|
| Servomotore / Servomotor type | Yaskawa* | Yaskawa* |
| Potenza servomotore / Servomotor power | 0,40 kW | 0,75 kW |
| Encoder servomotore / Servomotor encoder | Assoluto Absolute 20 Bit | Assoluto Absolute 20 Bit |
| Riduttore / Gearbox | Harmonic Drive | Harmonic Drive |
| Coppia di stallo / Stall torque | 380 Nm | 460 Nm |
| Coppia di picco / Peak torque | 570 Nm | 980 Nm |
| Max rotazione asse / Max. axis rotation | ±135° | ±320° |
| Velocità posizionamento max / Max. positioning speed | 6.100°/' | 9.300°/' |
| Freni meccanici / Mechanical blocking of axes | Si Yes | Si Yes |
| Precisione / Accuracy | ±30 arsec | ±30 arsec |
| Repetibilità / Repeatability | | -- |
| Utenze / External air connection | | n° 2 |
| Peso / Weight | | 120 kg |

ELETTROMANDRINI DISPONIBILI / AVAILABLE ELECTROSPINDLES

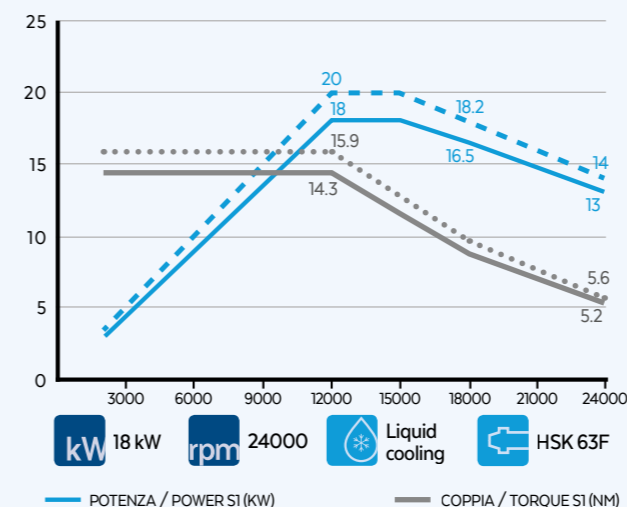
PX-2 13/7 24 63F NC



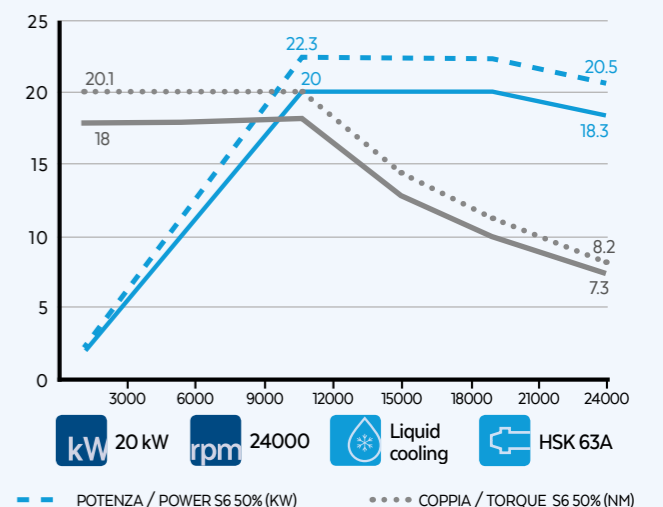
PX-2 15/12 24 63F NC



PX-2 18/12 24 63F NC



PX-2 20/10 24 63A NC ES SYNCHRONOUS



SERIE TILT TILT H Plus

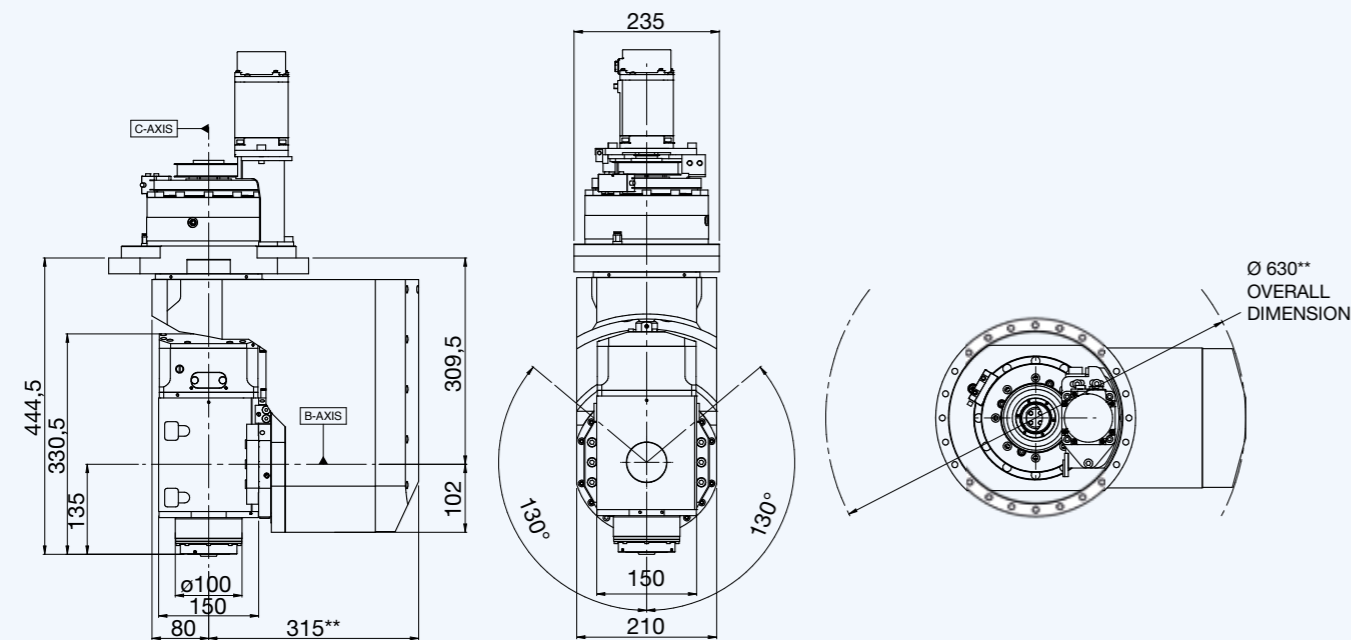


- LIGHT ALLOYS
- ADVANCED MATERIALS
- PLASTIC

AVAILABLE WITH



LAYOUT



OPTIONALS DELL'ELETTROMANDRINO / ELECTROSPINDLE OPTIONS

- HSK 63F
- HSK 63A
- Air tool
- Oil mist/MQL
- Monitoraggio temperatura cuscinetti
Temperature monitoring of bearings
- Sensore di vibrazione
Vibration sensor
- Temperature sensor
- Speed monitoring
- Encoder I1Vpp o TTL

** Per altri motori +X mm / For other motors +X mm

SPECIFICHE TECNICHE / TECHNICAL SPECIFICATIONS

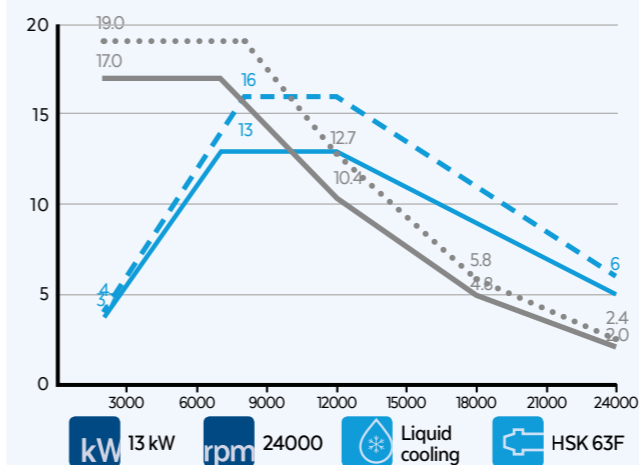
*Sono disponibili altre marche di motorizzazioni a richiesta
*Other engine brands are available on demand

| | ASSE A / A AXIS | ASSE C / C AXIS |
|--|-----------------------------|-----------------------------|
| Servomotore / Servomotor type | Yaskawa* | Yaskawa* |
| Potenza servomotore / Servomotor power | 0,4 kW | 0,65 kW |
| Encoder servomotore / Servomotor encoder | Assoluto Absolute 20 Bit | Assoluto Absolute 20 Bit |
| Riduttore / Gearbox | Sumitomo | Sumitomo |
| Coppia di stallo / Stall torque | 350 Nm | 503 Nm |
| Coppia di picco / Peak torque | 1030 Nm | 1030 Nm |
| Max rotazione asse / Max. axis rotation | ±130° | ±320° |
| Velocità posizionamento max / Max. positioning speed | 6.700°/' | 7.500°/' |
| Freni meccanici / Holding brake | Si Yes | Si Yes |
| Encoder assi / Axis encoder | Si Yes | Si Yes |
| Precisione / Accuracy | ±30 arsec (±15 arsec)* | ±30 arsec (±15 arsec)* |
| Ripetibilità / Repeatability | ±10 arsec (±5 arsec)* | ±10 arsec (±5 arsec)* |
| Utenze / External air connection | | n° 2 |
| Peso / Weight | | 110 kg |

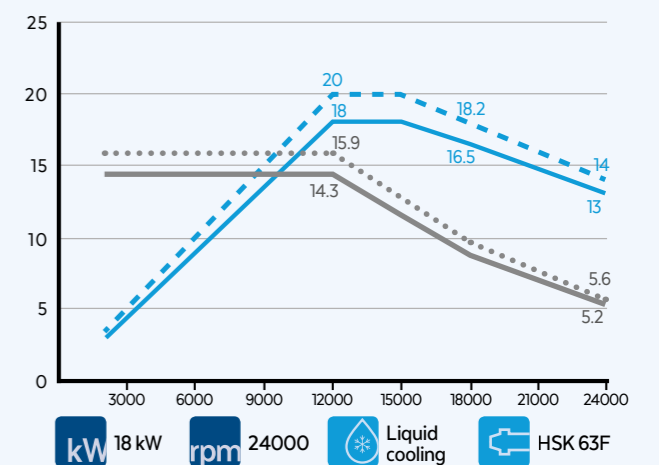
*Con encoder assi / With encoder axis

ELETTROMANDRINI DISPONIBILI / AVAILABLE ELECTROSPINDLES

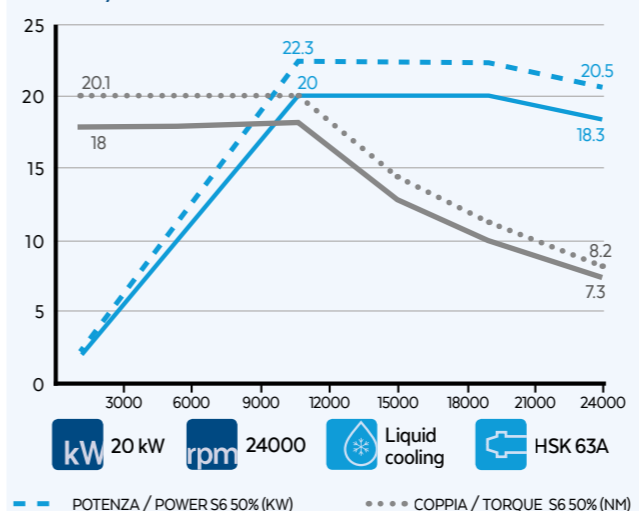
HX-2 13/7 24 63F NC



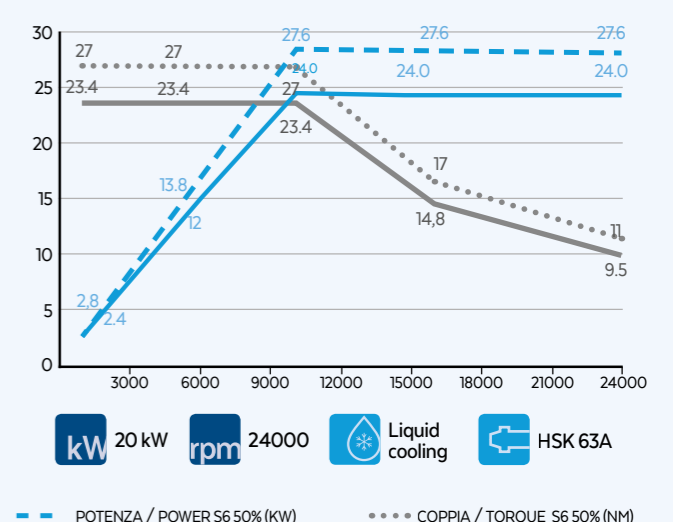
HX-2 18/12 24 63F NC



HX-2 20/10 24 63A NC ES SYNCHRONOUS



HX-2 24/10 24 63A NC ES SYNCHRONOUS



SERIE TILT TILT V

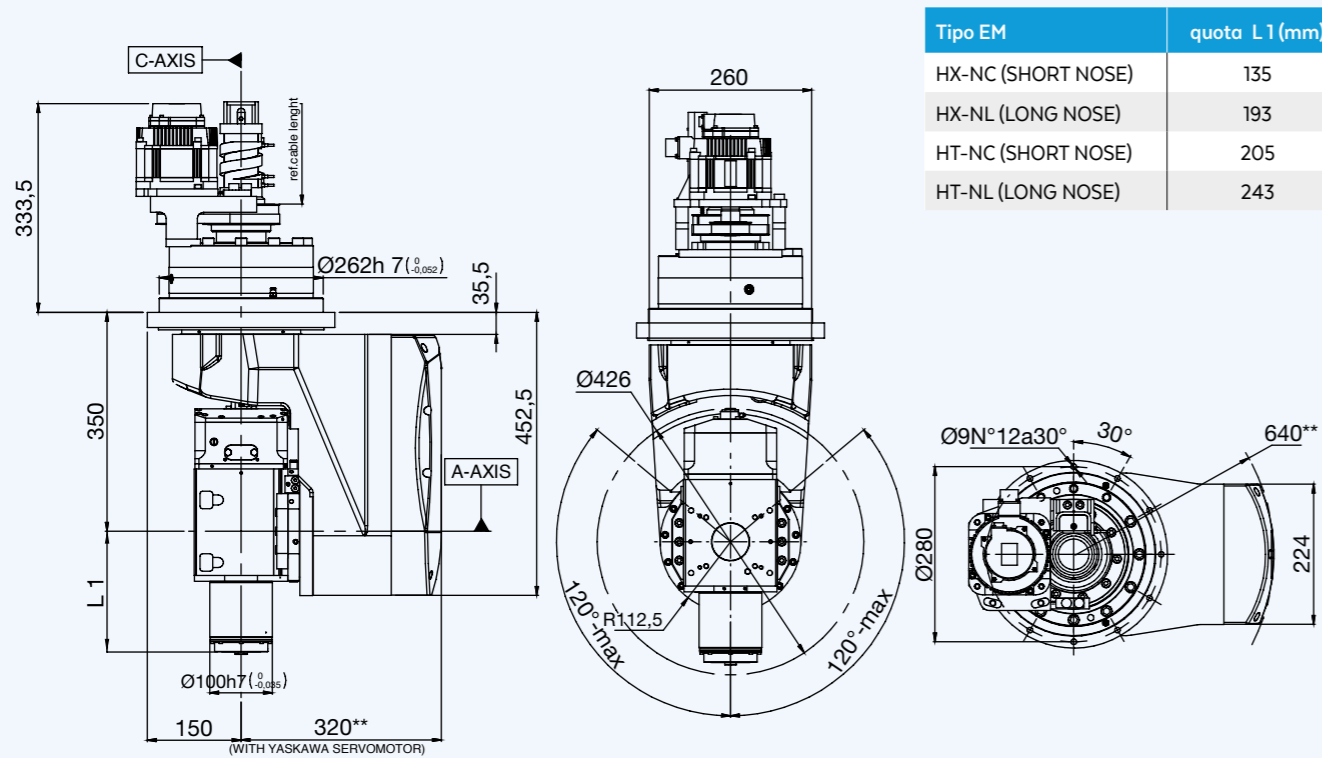


- LIGHT ALLOYS
- ADVANCED MATERIALS
- PLASTIC
- WOOD

AVAILABLE WITH



LAYOUT



OPTIONALS DELL'ELETTROMANDRINO / ELECTROSPINDLE OPTIONS

- Naso corto / Short nose
- HSK 63E
- HSK 63A
- Oil mist / MQL
- Monitoraggio temperatura cuscinetti / Temperature monitoring of bearings
- Misuratore di velocità / Speed monitoring
- Sensori di vibrazione / Vibration sensor
- Air tool

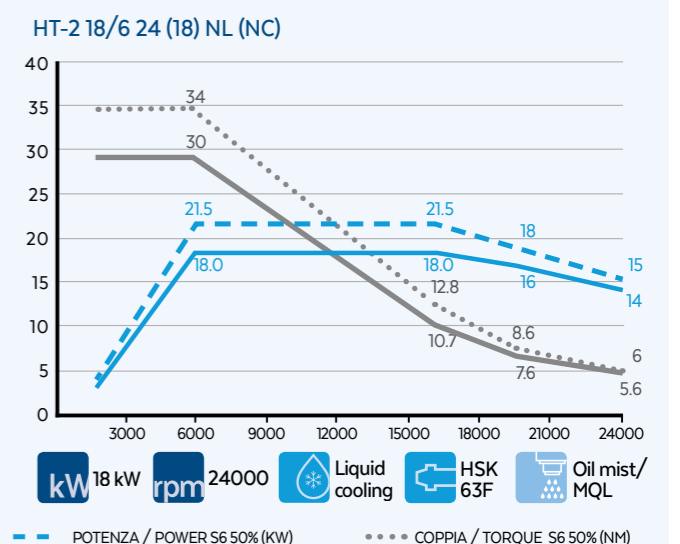
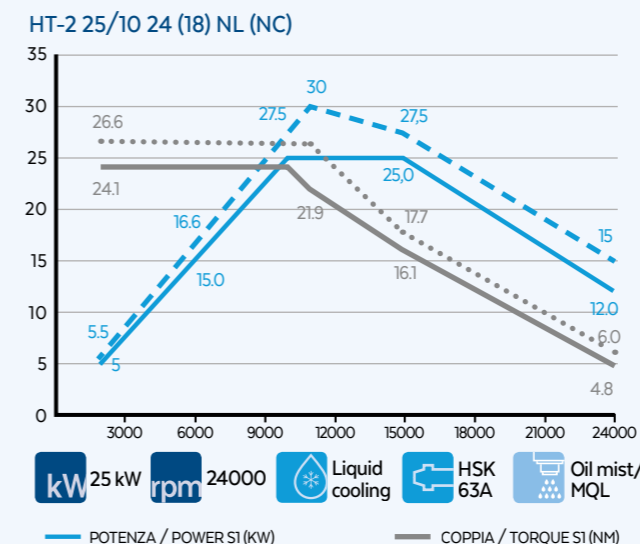
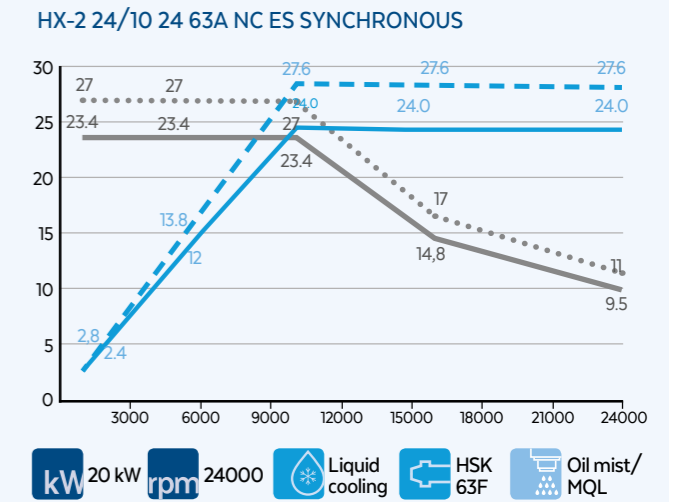
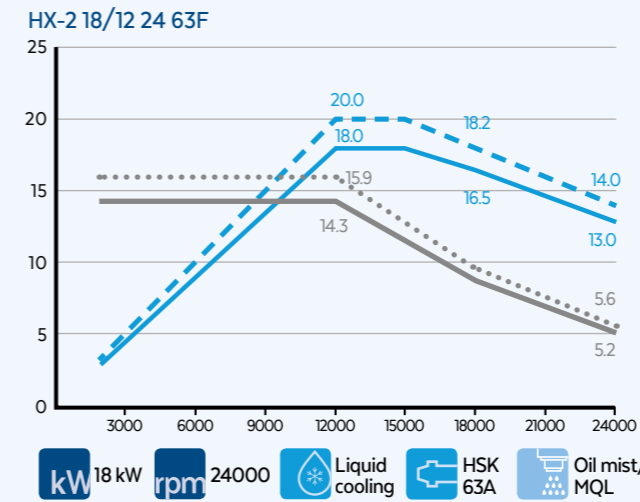
SPECIFICHE TECNICHE / TECHNICAL SPECIFICATIONS

*Sono disponibili altre marche di motorizzazioni a richiesta
*Other engine brands are available on demand

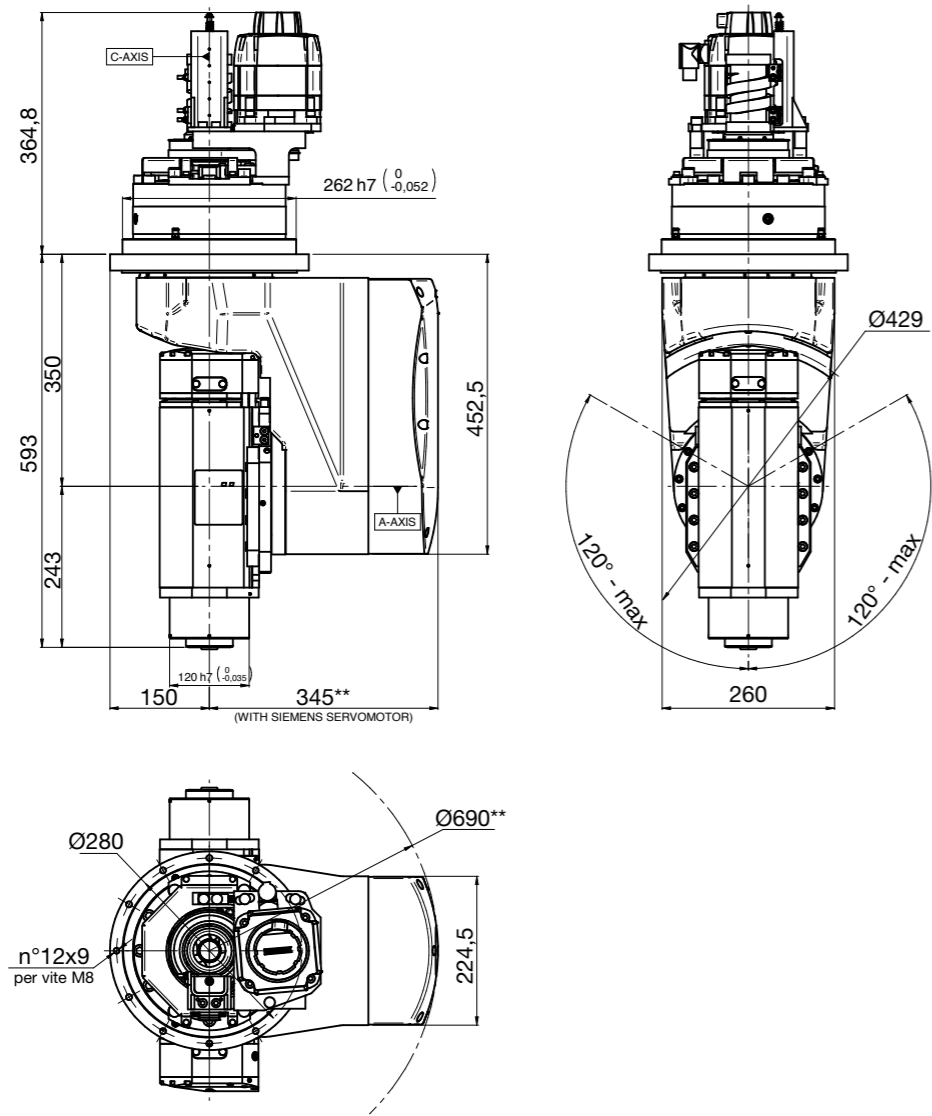
| | ASSE A / A AXIS | ASSE C / C AXIS |
|--|-----------------------------|-----------------------------|
| Servomotore / Servomotor | Yaskawa* | Yaskawa* |
| Potenza servomotore / Servomotor power | 0,75 kW | 0,85 kW |
| Encoder servomotore / Servomotor encoder | Assoluto Absolute 20 Bit | Assoluto Absolute 20 Bit |
| Riduttore / Gearbox | Sumitomo | Sumitomo |
| Coppia di stallo / Stall torque | 425 Nm | 635 Nm |
| Coppia di picco / Peak torque | 1030 Nm | 1962 Nm |
| Max rotazione asse / Max axis rotation | ±120° | ±320° |
| Velocità posizionamento max / Max. positioning speed | 10.000°/' | 12.500°/' |
| Freni meccanici / Mechanical blocking of axes | Si Yes | Si Yes |
| Encoder assi / Axis encoder optional | Si Yes (OPT) | Si Yes (OPT) |
| Precisione / Accuracy | ±30 arcsec (±15 arcsec)* | ±30 arcsec (±15 arcsec)* |
| Ripetibilità / Repeatability | ±10 arcsec (±5 arcsec)* | ±10 arcsec (±5 arcsec)* |
| Utenze / External air connections | | n° 2 |
| Peso / Weight | | 150 kg |

*Con encoder assi / With encoder axis

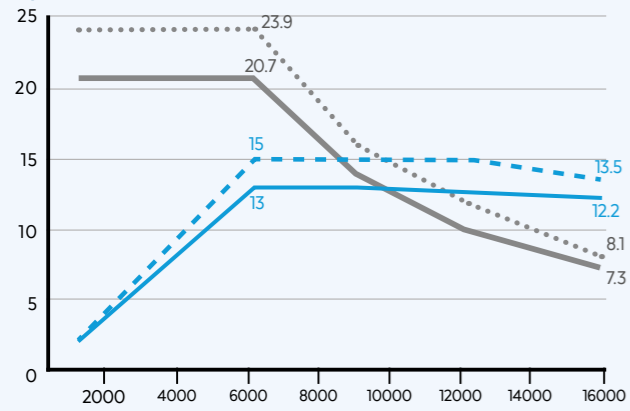
ELETTROMANDRINI DISPONIBILI / AVAILABLE ELECTROSPINDLES



SERIE TILT
TILT V QT



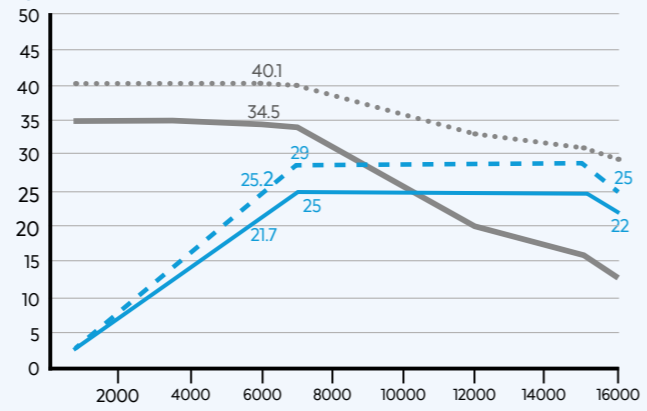
QT-2 13/6 16 63E NC



kW 13 kW **rpm** 16000 Liquid cooling HSK 63E

QT-2 25/7 16 63E NC

ES SYNCHRONOUS



kW 25 kW **rpm** 16000 Liquid cooling HSK 63E

Encoder 1Vpp o TTL

— POTENZA / POWER SI (KW)

— COPPIA / TORQUE SI (NM)

- - - POTENZA / POWER S6 50% (KW)

..... COPPIA / TORQUE S6 50% (NM)

** Per altri motori +X mm / For other motors +X mm



SERIE TILT TILT W

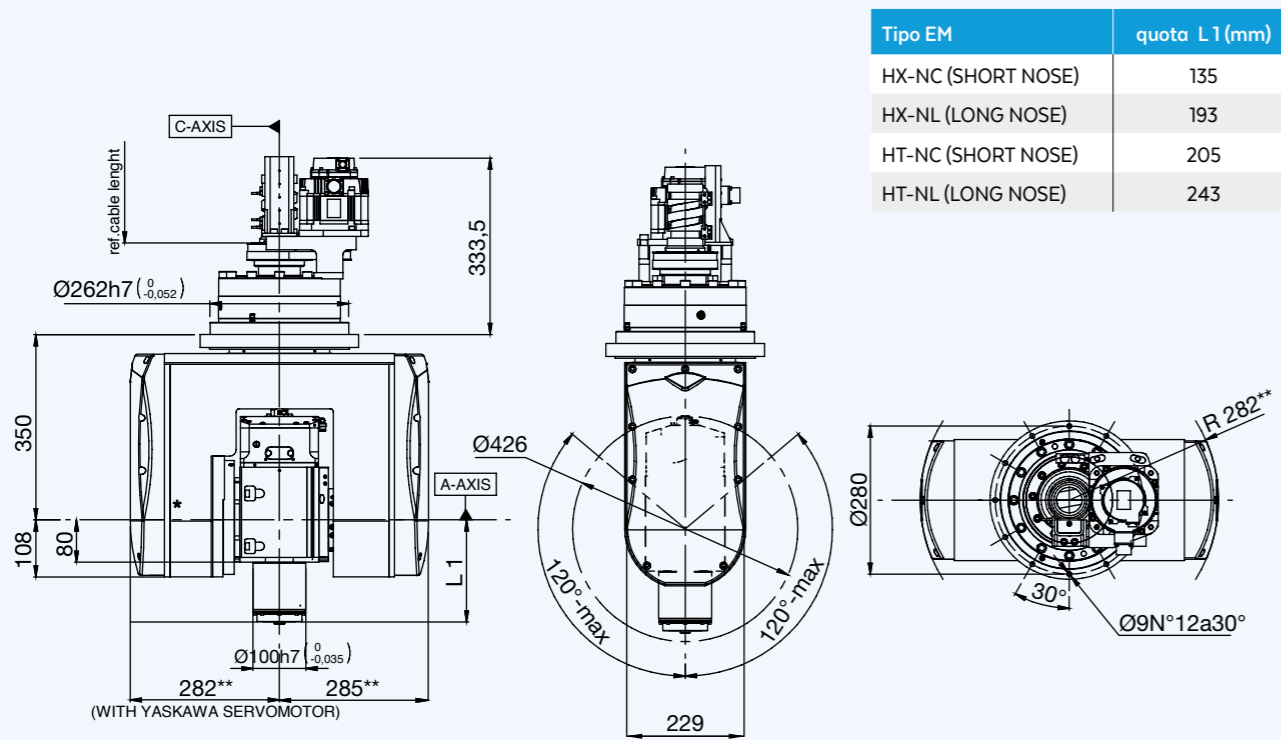


- LIGHT ALLOYS
- ADVANCED MATERIALS
- PLASTIC
- WOOD

AVAILABLE WITH



LAYOUT



OPTIONALS DELL'ELETTROMANDRINO / ELECTROSPINDLE OPTIONS

- Naso corto / Short nose
- HSK 63F
- HSK 63A
- Oil mist / MQL
- Monitoraggio temperatura cuscinetti / Temperature monitoring of bearings
- Misuratore di velocità / Speed monitoring
- Sensori di vibrazione / Vibration sensor
- Air tool

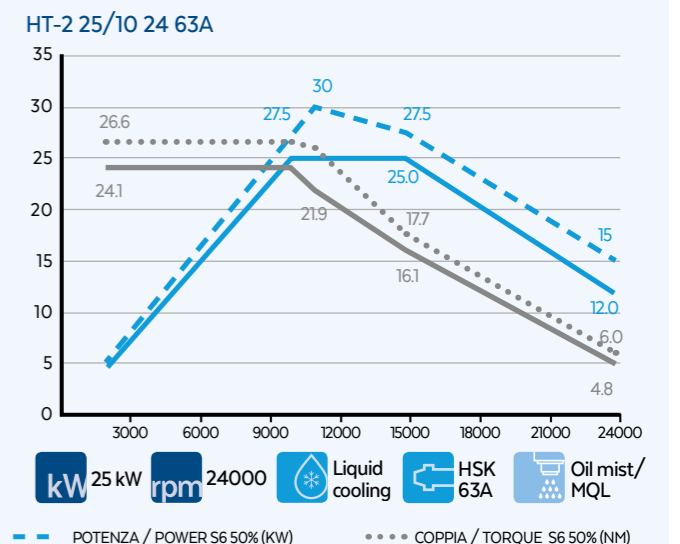
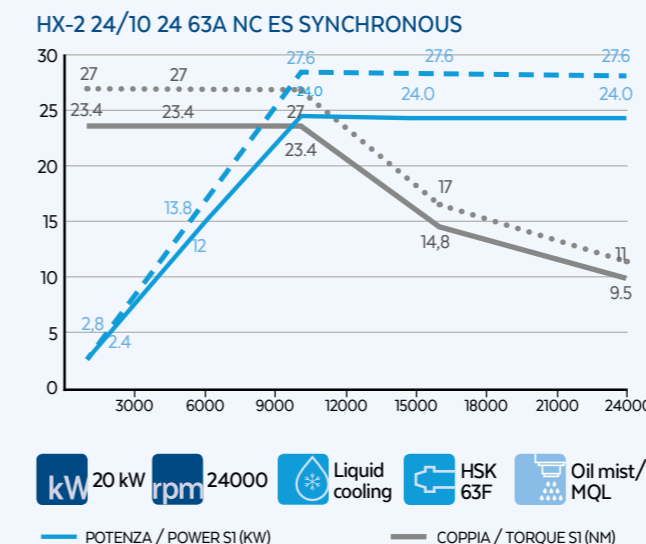
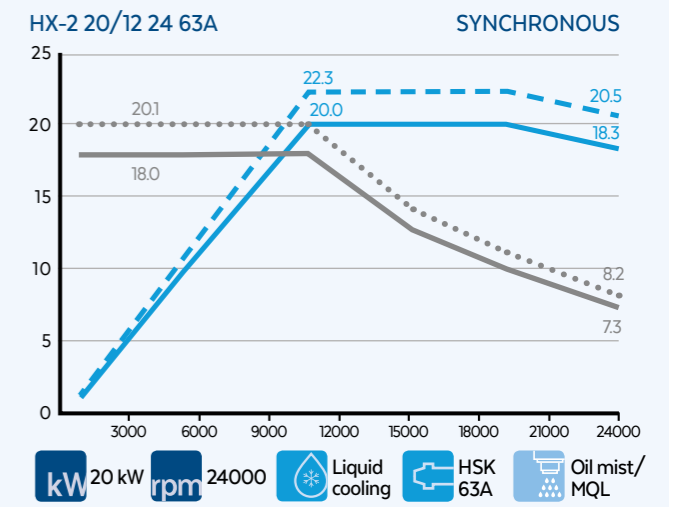
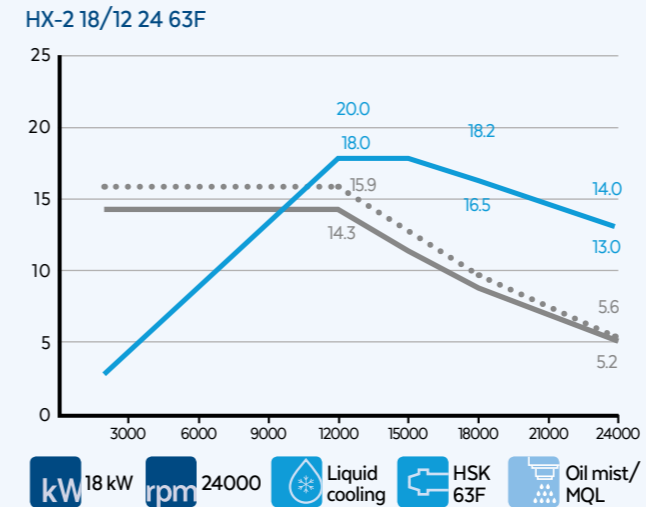
SPECIFICHE TECNICHE / TECHNICAL SPECIFICATIONS

*Sono disponibili altre marche di motorizzazioni a richiesta
*Other engine brands are available on demand

| | ASSE A / A AXIS | ASSE C / C AXIS |
|--|-----------------------------|-----------------------------|
| Servomotore / Servomotor | Yaskawa* | Yaskawa* |
| Potenza servomotore / Servomotor power | 0,75 kW | 0,85 kW |
| Encoder servomotore / Servomotor encoder | Assoluto Absolute 20 Bit | Assoluto Absolute 20 Bit |
| Riduttore / Gearbox | Sumitomo | Sumitomo |
| Coppia max continua / Max. continuous torque | 425 Nm | 635 Nm |
| Coppia di picco / Peak torque | 1030 Nm | 1962 Nm |
| Max rotazione asse / Max axis rotation | ±120° | ±320° |
| Velocità posizionamento max / Max. positioning speed | 10.000°/' | 12.500°/' |
| Freni meccanici / Mechanical blocking of axes | Si Yes | Si Yes |
| Encoder assi / Axis encoder optional | Si Yes (OPT) | Si Yes (OPT) |
| Precisione / Accuracy | ±30 arcsec (±15 arcsec)* | ±30 arcsec (±15 arcsec)* |
| Ripetibilità / Repeatability | ±10 arcsec (±5 arcsec)* | ±10 arcsec (±5 arcsec)* |
| Utenze / External air connections | | n° 2 |
| Peso / Weight | | 210 kg |

*Con encoder assi / With encoder axis

ELETTROMANDRINI DISPONIBILI / AVAILABLE ELECTROSPINDLES



SERIE TILT TILT TLP

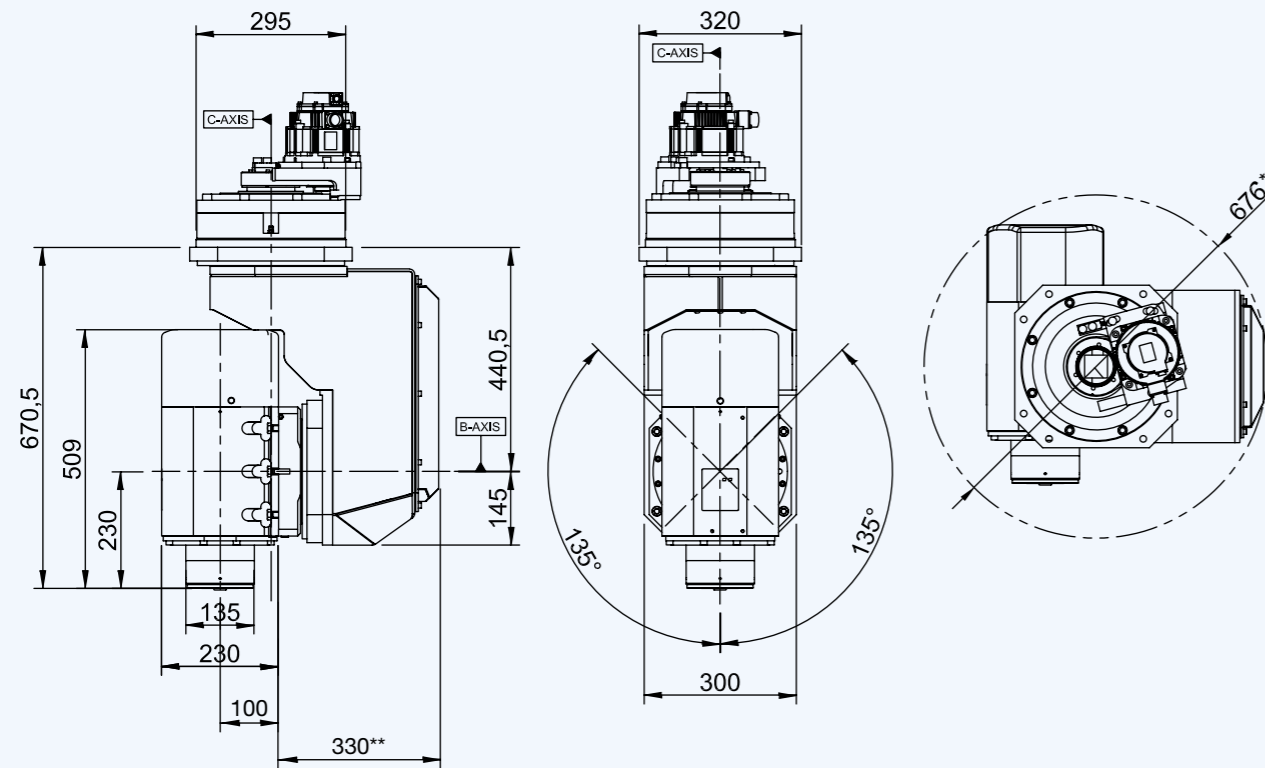


- LIGHT ALLOYS
- ADVANCED MATERIALS
- PLASTIC
- WOOD

AVAILABLE WITH



LAYOUT



OPTIONALS DELL'ELETTROMANDRINO / ELECTROSPINDLE OPTIONS

- Oil mist/MQL
- Monitoraggio temperatura cuscinetti / Temperature monitoring of bearings
- Misuratore di velocità / Speed monitoring
- Sensori di vibrazione / Vibration sensor
- Air tool
- Encoder (standard with hsk 63A)

SPECIFICHE TECNICHE / TECHNICAL SPECIFICATIONS

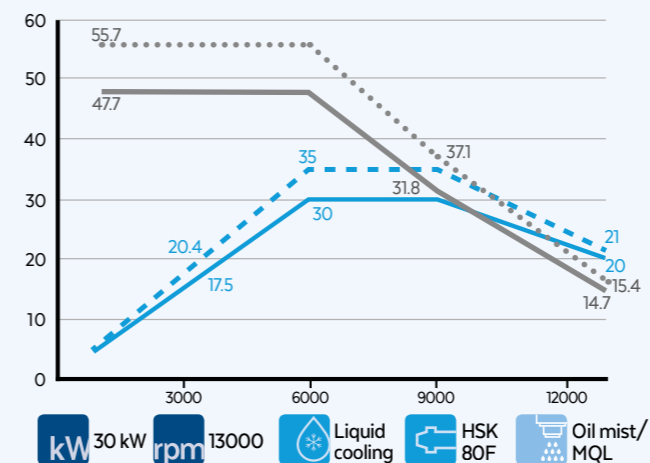
*Sono disponibili altre marche di motorizzazioni a richiesta
*Other engine brands are available on demand

| | ASSE A / A AXIS | ASSE C / C AXIS |
|---|-----------------------------|-----------------------------|
| Servomotore / Servomotor | Yaskawa* | Yaskawa* |
| Potenza servomotore / Servomotor power | 0,75 kW | 0,85 kW |
| Encoder servomotore / Servomotor encoder | Assoluto Absolute 20 Bit | Assoluto Absolute 20 Bit |
| Riduttore / Gearbox | Sumitomo | Sumitomo |
| Coppia max continua / Max. continuous torque | 800 Nm | 636 Nm |
| Coppia di picco / Peak torque | 1962 Nm | 3188 Nm |
| Max rotazione asse / Max axis rotation | ±135° | ±320° |
| Velocità posizionamento max / Max. positioning speed | 10.000°/' | 11.000°/' |
| Freni meccanici / Mechanical blocking of axes | Si Yes | Si Yes |
| Encoder assi / Axis encoder optional | Si Yes (OPT) | Si Yes (OPT) |
| Precisione / Accuracy | ±30 arcsec (±15 arcsec)* | ±30 arcsec (±15 arcsec)* |
| Ripetibilità / Repeatability | ±10 arcsec (±5 arcsec)* | ±10 arcsec (±5 arcsec)* |
| Precisione di posizionamento assi / Axis positioning accuracy | 1 arcmin | 1 arcmin |
| Utenze / External air connections | | n° 2 |
| Peso / Weight | | 250 kg |

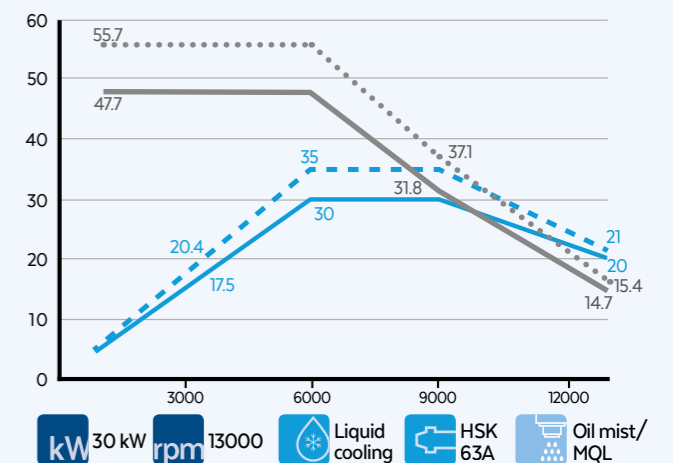
*Con encoder assi / With encoder axis

ELETTROMANDRINI DISPONIBILI / AVAILABLE ELECTROSPINDLES

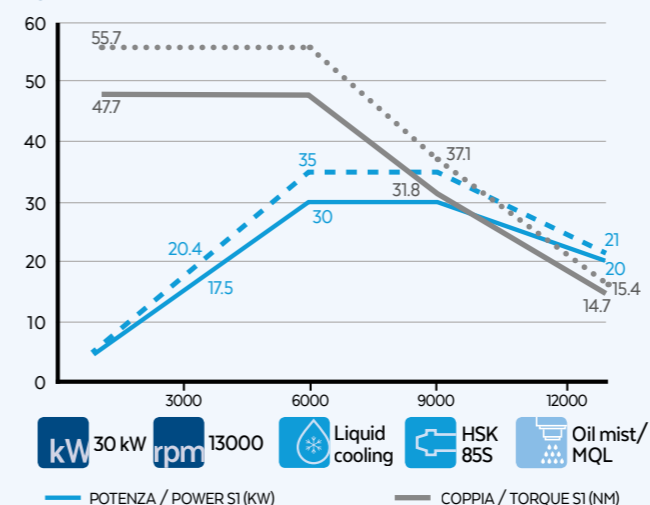
QM-2 30/6 13 80F NC



QM-2 30/6 13 63A NC ES



QM-2 30/6 13 85S NC







ss 258 Marecchia, 34 47826 Villa Verucchio, Rimini - Italia

tel. +39.0541.674940 - fax +39.0541.674962

www.hiteco.net